



*Unser "Formschöner"
für Fassadenlösungen
mit beliebiger Einbaulage*



Linearantriebe Picolo 0



Antriebsbeschreibung · Einsatzgebiete

Picolo 0 für den topaktuellen Antriebsbedarf von Architekten und Fassadenbauern

Die formschöne, platzsparende elero Antriebslösung für die Verstellung von Großlamellen aus Glas, Aluminium oder Edelstahl an Objektbauten sowie für Photovoltaikelemente.

Picolo 0 ist witterungsresistent

Mit seinem wasserdichten Gehäuse und den Befestigungselementen aus eloxiertem Aluminium ist der Picolo 0 geradezu ideal für den Einsatz vor der Fassade geeignet.

Picolo 0 macht eine gute Figur und das in jeder Lage

Durch seine besonders schlanke Bauform lässt sich der Picolo 0 optimal in moderne Fassaden integrieren. Die frei wählbare Einbaulage bietet Ihnen eine Vielzahl von Einsatzmöglichkeiten, egal ob waagrecht oder mit der Kolbenstange nach oben.

Wenn Sie also Wert auf eine leistungsstarke Antriebslösung legen, die gleichzeitig mit dem schönen Erscheinungsbild einer anspruchsvollen Fassadenarchitektur harmoniert – dann ist der Picolo 0 genau das Richtige für Sie!

Picolo 0 bietet viele weitere Vorteile

- die wasserdichte Ausführung gestattet den Einbau in beliebiger Lage
- integrierte Endlagenabschaltung
- einfache Ansteuerung
- geräuscharmer Lauf
- UV-beständige Anschlusskabel
- Kabelausgang mittig

Der Linearantrieb für Lamellenverstellungen an modernen Großgebäuden

Die Technik

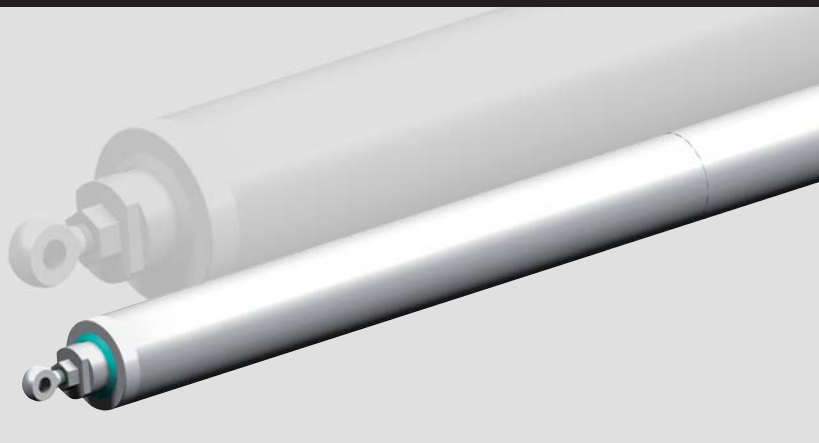
Der elero Picolo 0 ist ein elektromechanischer Schubspindelantrieb. Die rotatorische Bewegung des Elektromotors wird über Getriebeeinheiten und eine Gewindespindel in eine geradlinige Bewegung übersetzt. Zum Einsatz kommt ein Gleichstrom-Motor, der besonders robust ist und ein konstantes Geschwindigkeitsverhalten bei unterschiedlichen Kräften zeigt. Der Antrieb ist in schlanker und zylindrischer Bauweise ausgeführt, so dass neben den technischen und funktionellen Gesichtspunkten auch den optisch-ästhetischen Aspekten Rechnung getragen wird.



- Schutz vor Sonnenwärme
- Raumaufhellung durch gezielte Lenkung des Tageslichts
- Blendschutz bei intensiver Sonneneinstrahlung
- Optimierung der Sichtbedingungen an EDV-Arbeitsplätzen
- Freier Blick von innen nach außen
- Einsatzmöglichkeiten von photovoltaischen Beschattungsflügeln zur energiesparenden Nutzung der Sonnenenergie.

Ein unverzichtbares Element steht bei diesen Anforderungen an Beschattungssysteme im Mittelpunkt:
Der richtige Antrieb!

Überzeugend in der Technik für beliebige Einbaulagen



Fakten • Optionen • Zubehör • Anwendungsgebiete

Die Fakten

	Picolo 0	
Verstellkraft (N)	100 – 1800	
Hubgeschwindigkeit (mm/s)	2 – 16	
Einschaltdauer	KB 7 min.	
Hublänge (mm)	75 – 400 bei Befestigung Auge – Auge 600 – 800 bei Pendelzapfenbefestigung	
Betriebsspannung	12V DC / 24V DC	
Temperaturbereich	- 20 °C bis + 80 °C	
Schutzart	IP 54	IP 67
Anwendungsbereich	Innenbereich	Außenbereich
Gehäuse	Aluminium	Aluminium eloxiert
Kabellänge (m)	2	

Optionen

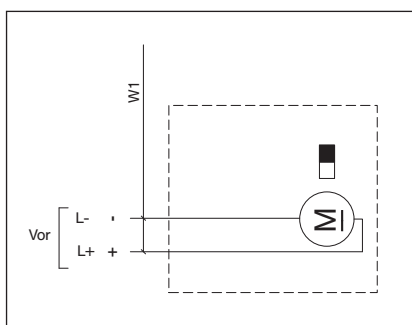
- Stromabschaltung intern
- Impulsgeber
- Gleichlaufsteuerung / Stromabschaltung extern
- Decklackierung in RAL-Farbtönen

Zubehör

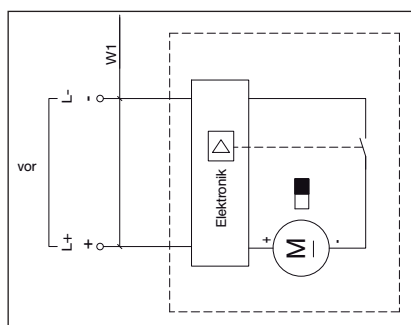
- Pendelzapfen verstellbar

Anwendungsgebiete

- im Fassadenbau
- zur Verstellung von Klappen und Photovoltaikelementen



Standardschaltbild GS9801



Standardschaltbild GS9311*

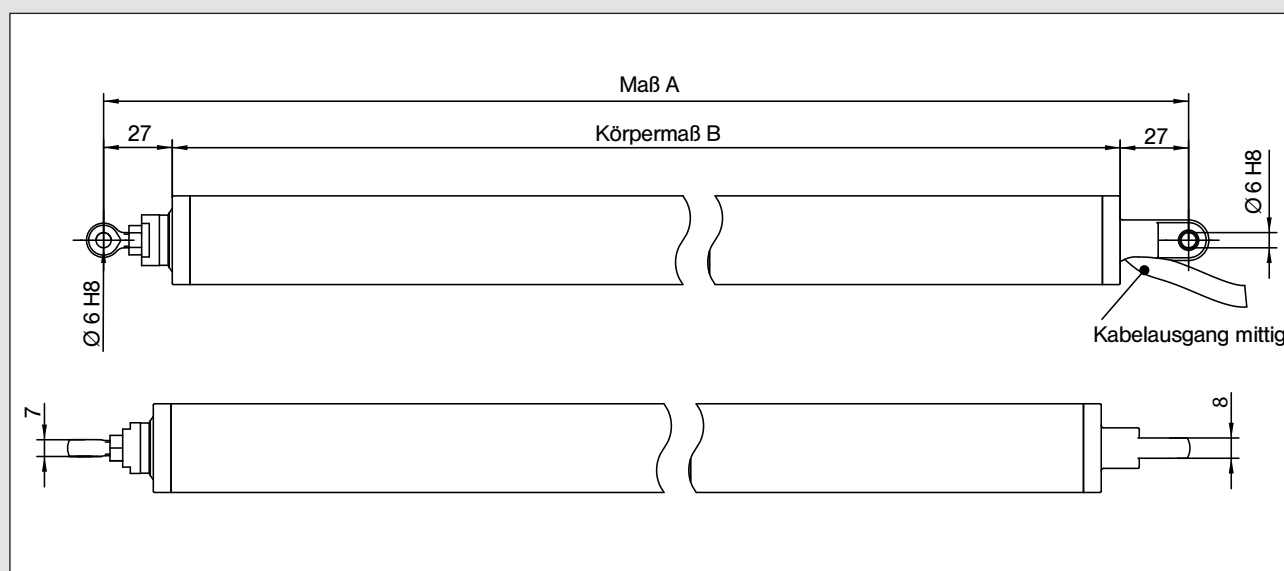
* mit der Option:
interne Stromabschaltung

Schubkraft (N) und Hubgeschwindigkeiten (mm/s)

Variante	Schubkraft (N)	Hubgeschwindigkeit (mm/s)
A	100	16
B	400	9
C	900	4,5
D	1800	2

elero Linearantriebe

Technische Daten und Maße



Maßtabelle

Hub	Maß A (mm)	Maß B / Körpermaß (mm)
75	385	332
100	411	357
150	461	397
200	511	457
250	561	507
300	611	557
400	711	657
600 *	950	896
800 *	1150	1096

* Hub 600 mm und 800 mm sind auf eine Verstellkraft von 1000 N begrenzt

Achtung!

Die angegebenen Maße entsprechen der Standardausführung mit Befestigung Auge – Auge. Bei Abweichungen der Spezifikation sind Änderungen der Maße zu beachten.

elero GmbH

Linearantriebstechnik

Naßäckerstraße 11

D-07381 Pöbneck

Telefon +49 (0) 3647 / 46 07-0

Fax Zentrale +49 (0) 3647 / 46 07-40

Fax Einkauf -41 / Verkauf -42

Stammsitz:

Linsenhofer Str. 59-63

D-72660 Beuren

Telefon +49 (0) 70 25 / 13-02

Fax Zentrale +49 (0) 70 25 / 13-212

info@elero-linear.de

www.elero-linear.com