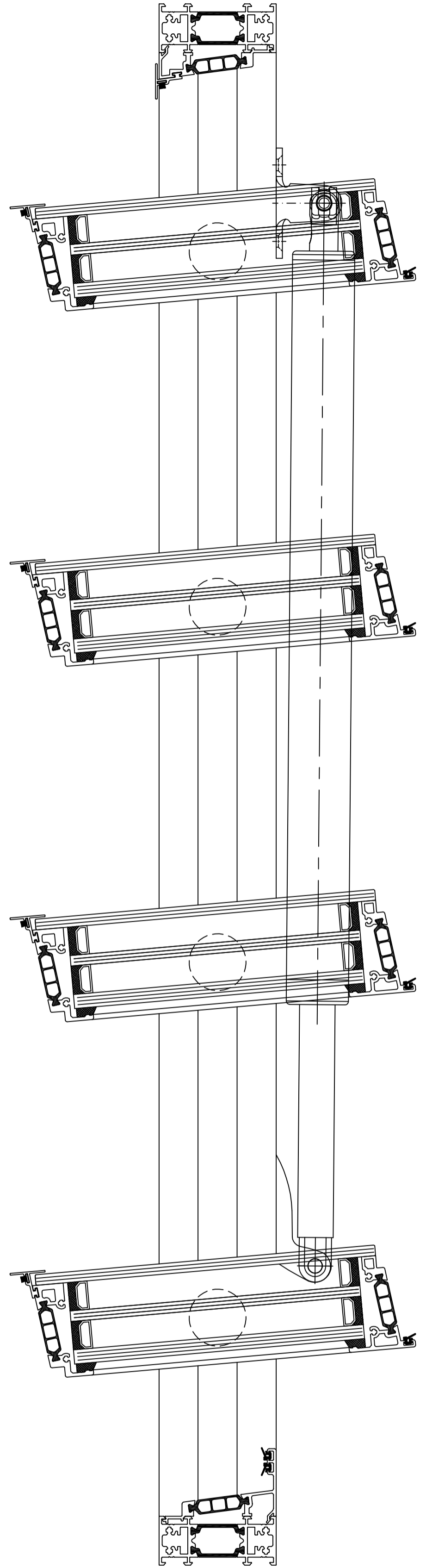
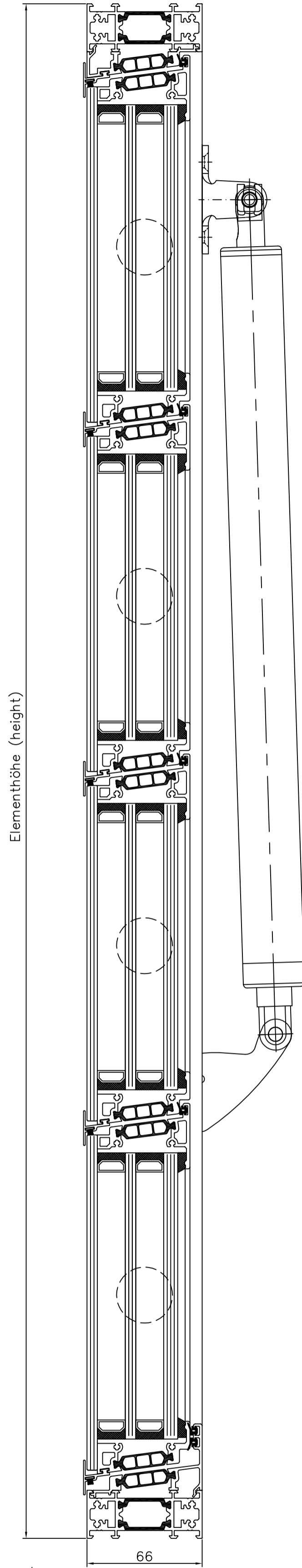
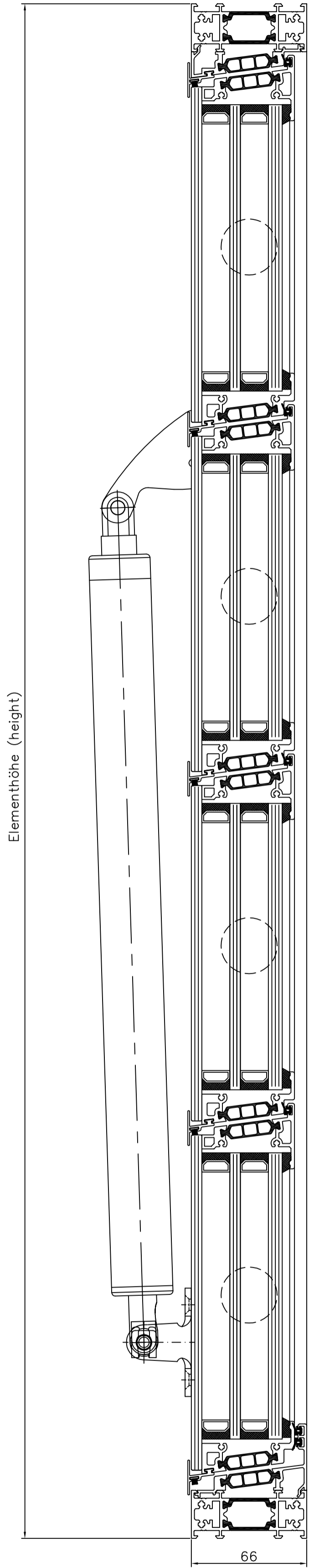


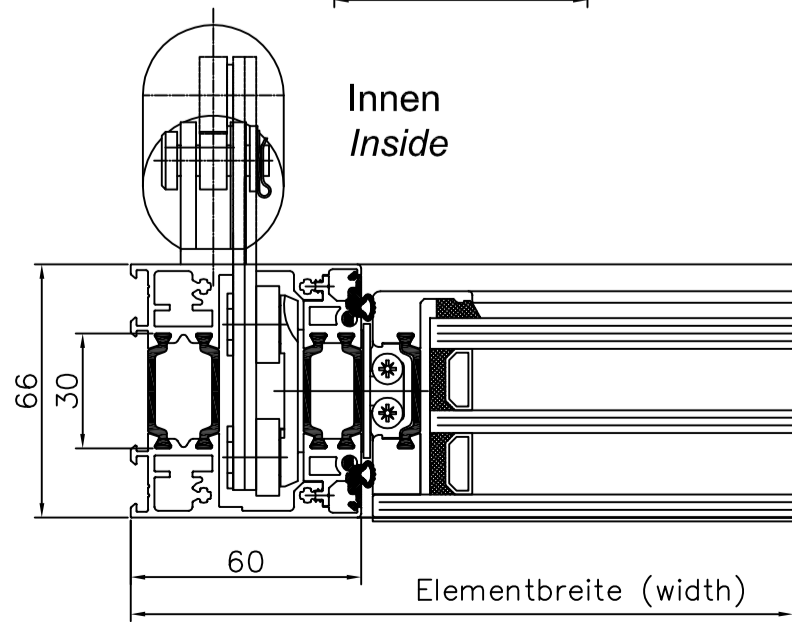
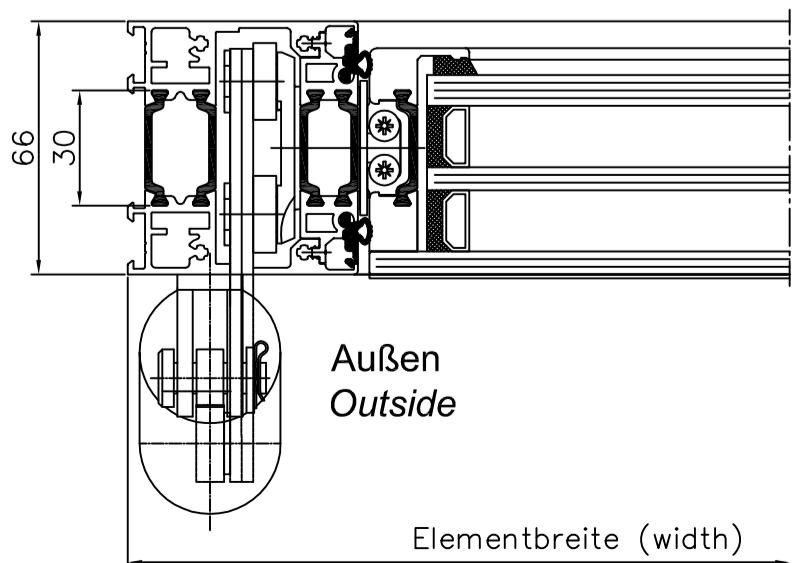
Motor Außenbereich

Motor Innenbereich



Als NRW für Außen und Innen zugelassen

Certified for smoke vent use internally and externally



		Hahnstraße 5-7 D-43899 Stockstadt/Main Telefon +49 6027 482-20 Telefax +49 6027 482-99 info@hahn-lamellenfenster.de / www.hahn-lamellenfenster.de		Maßstab:	Position:	Menge:	Blatt:
		Datum	Name	HAHN Lamellenfenster Tairmo-Ganzglas Elero Pico 0 Innen + Außen			
		Berab.	30.07.15	S.Sievers	Diese Zeichnung ist Eigentum der Fa. Hahn Lamellenfenster GmbH. Jede Vervielfältigung, Verwertung oder Mitteilung an Dritte Personen ist strafbar und wird gerichtlich verfolgt. Urheberrechtsschutz, Gesetz gegen unlaut. Wettbewerb (U.G.B.)		
		Gepr.					
		Norm					
		Plan Nr.					
Prot.	Änderung	Datum	Name				