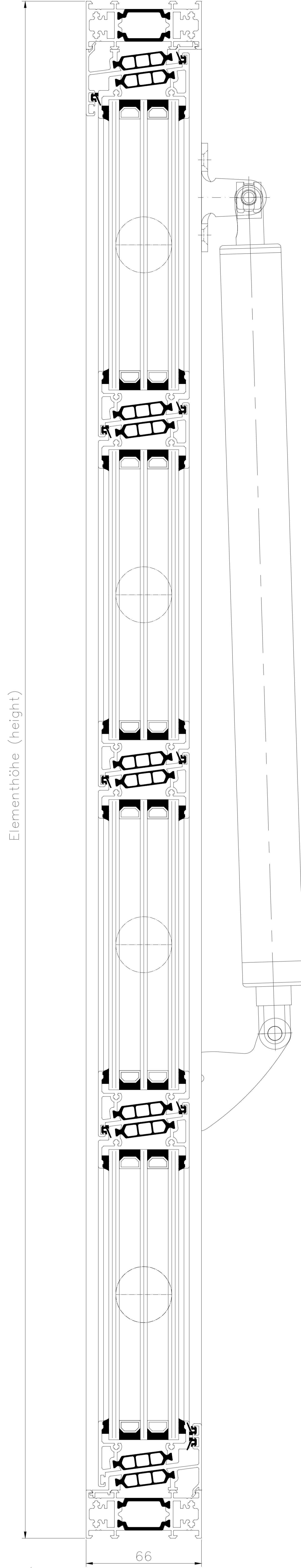
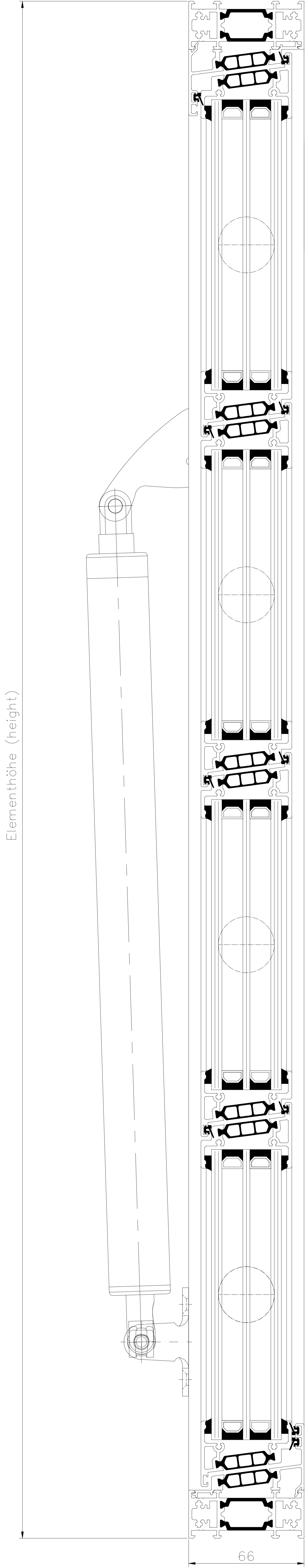
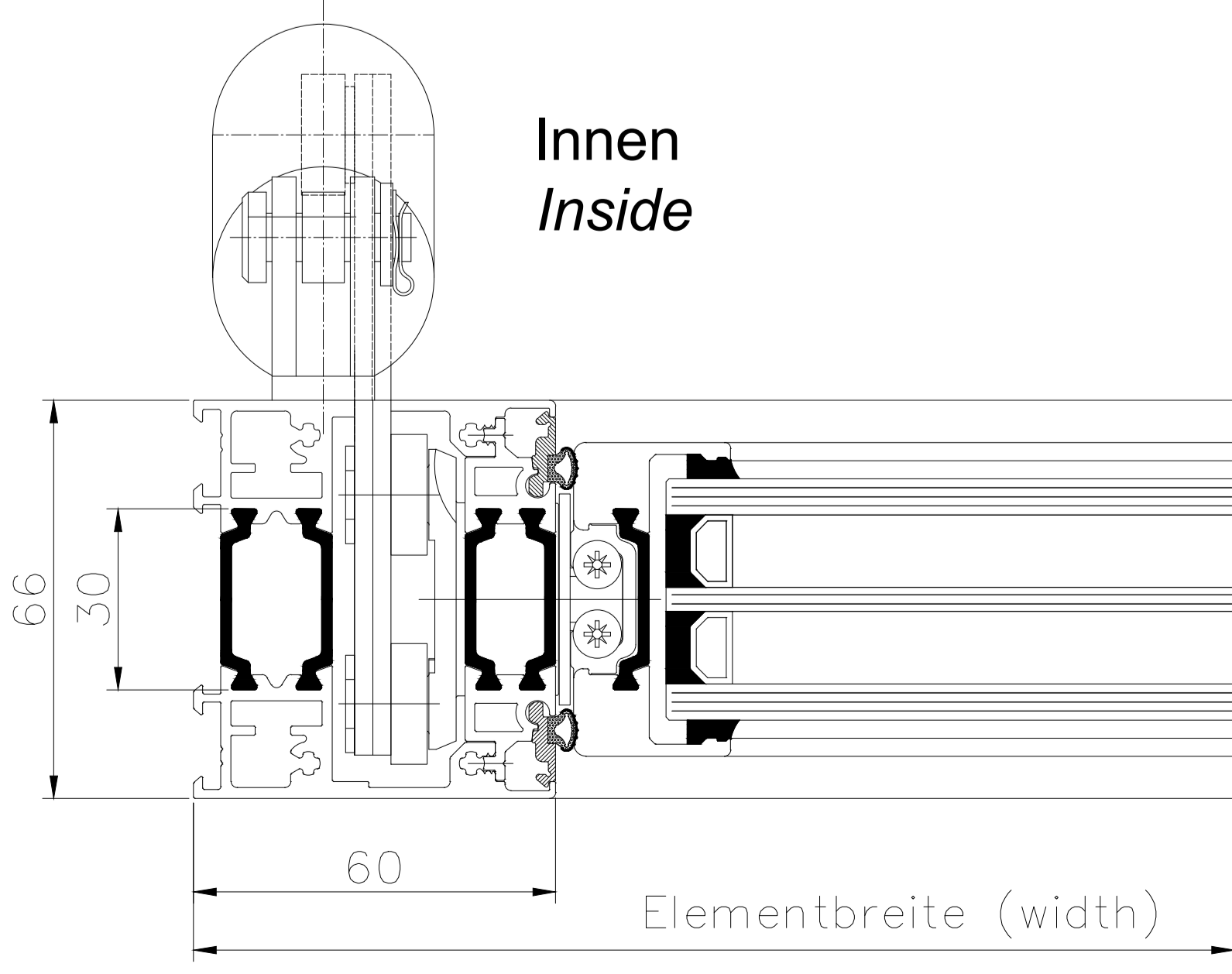
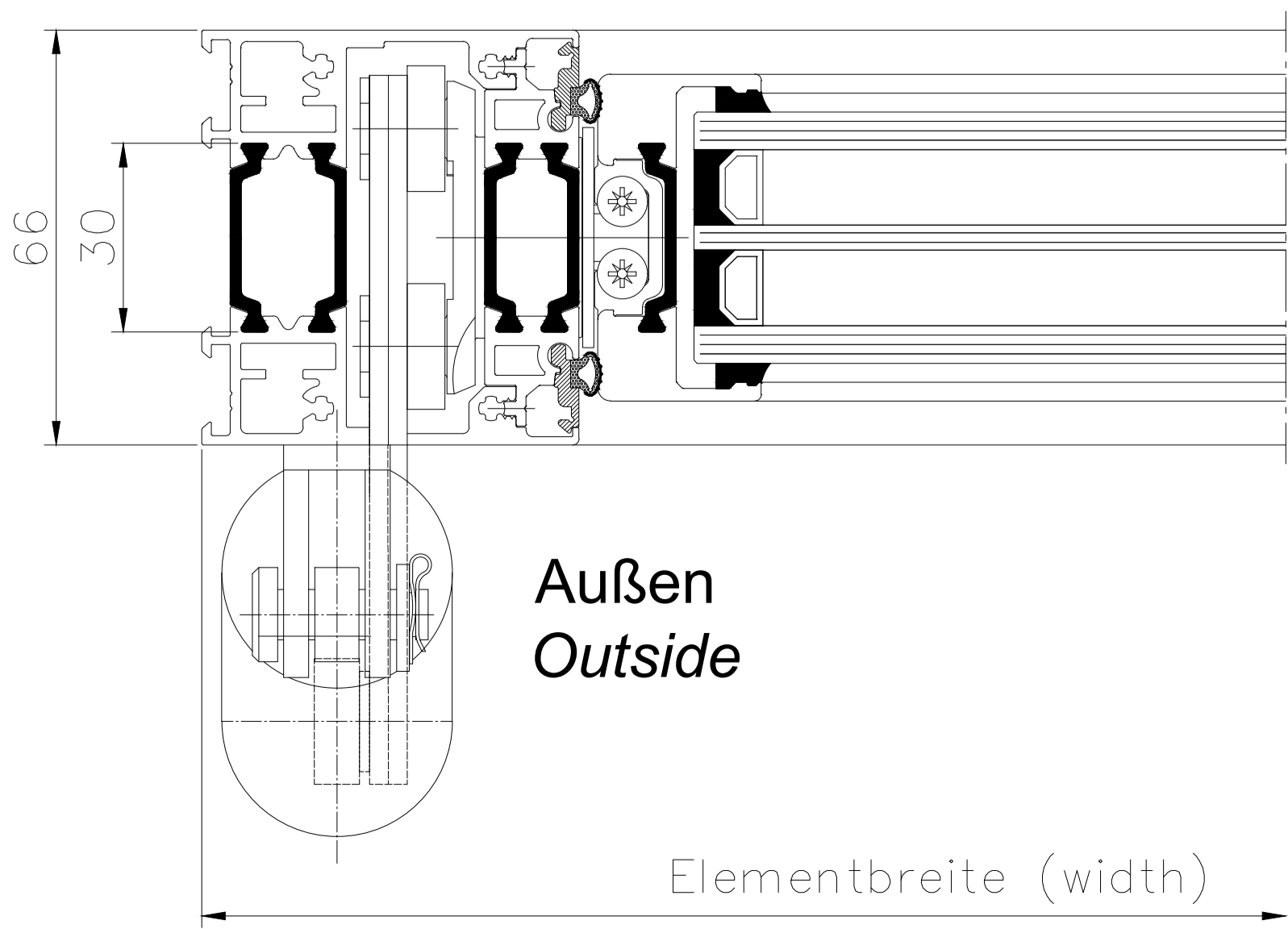
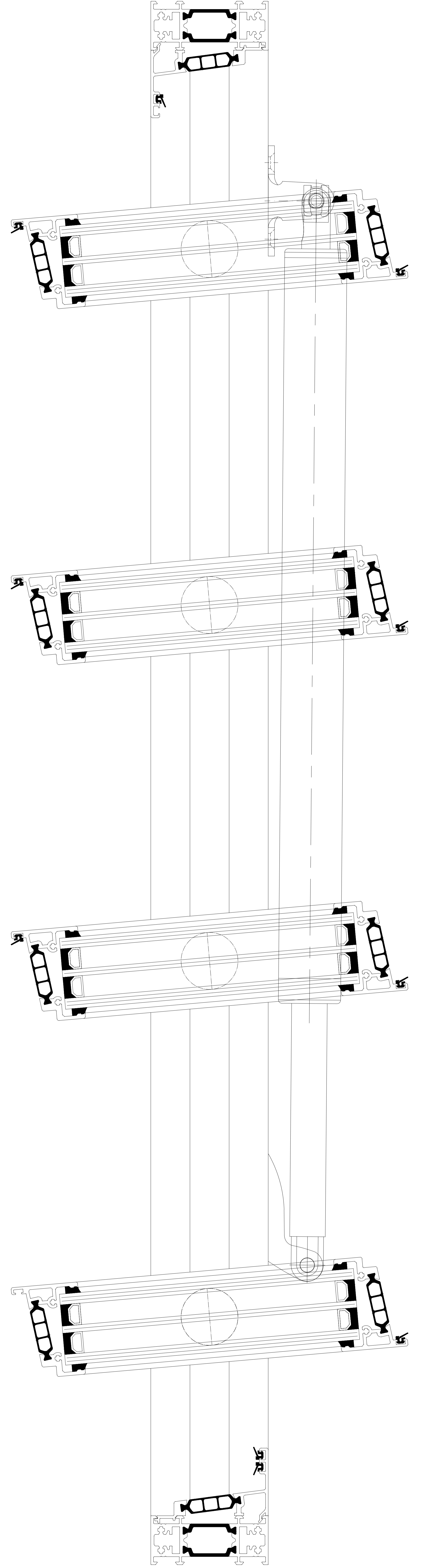


Motor Außenbereich  
engine outdoors

Motor Innenbereich  
engine indoors



Als NRW für Außen und Innen zugelassen  
Certified for smoke vent use internally and externally



		HAHN Lamellen Hahnenstraße 5 - 7   D-63811 Stocstadt/Han Telefon +49 6027 4162-20 / Telefax +49 6027 4162-99 info@hahn-lamellenfenster.de / www.hahn-lamellenfenster.de		Maßstab:	Position:	Menge:	Blatt:
Datum:	Name:	HAHN Lamellenfenster Tairmo					
Berab.	Gepr.	Elero Picolo 0					
Norm.	Plan Nr.	Innen + Außen					
Pos. Änderung	Datum	Name	<small>Diese Zeichnung ist Eigentum der Fa. Hahn Lamellenfenster GmbH. Jede Vervielfältigung, Neuverwendung oder Weitergabe an Dritte Personen ist strafbar und wird gemächlich verfolgt. Urheberrechtsschutz, Gesetz gegen unlaut. Wettbewerb B.G.B. I.</small>				