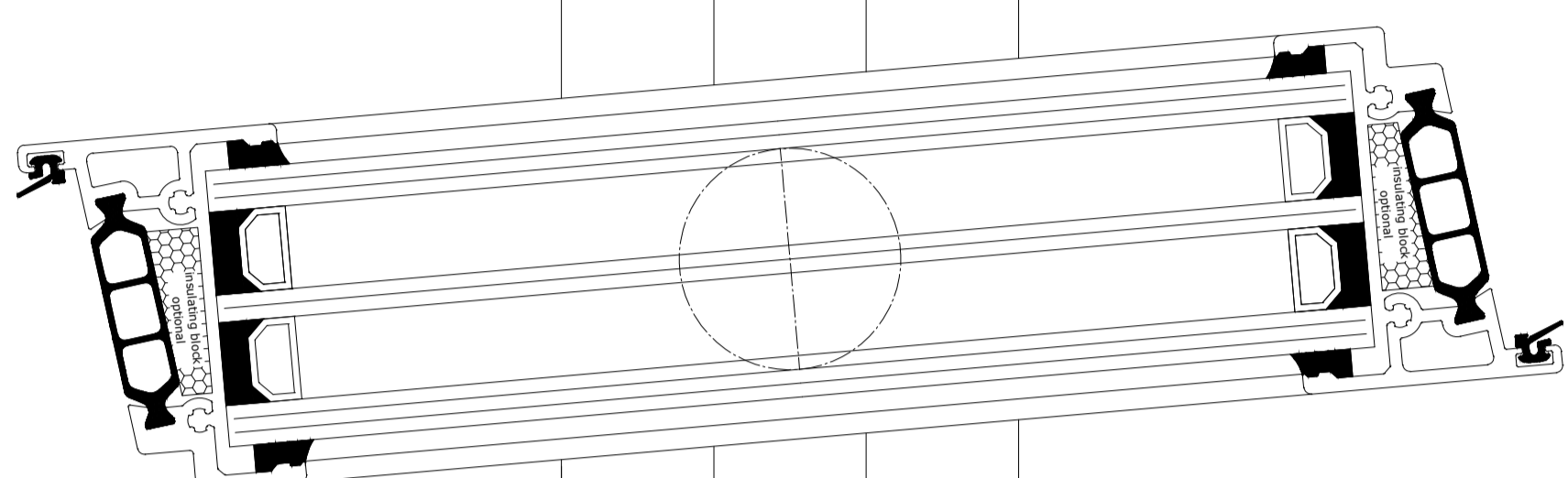
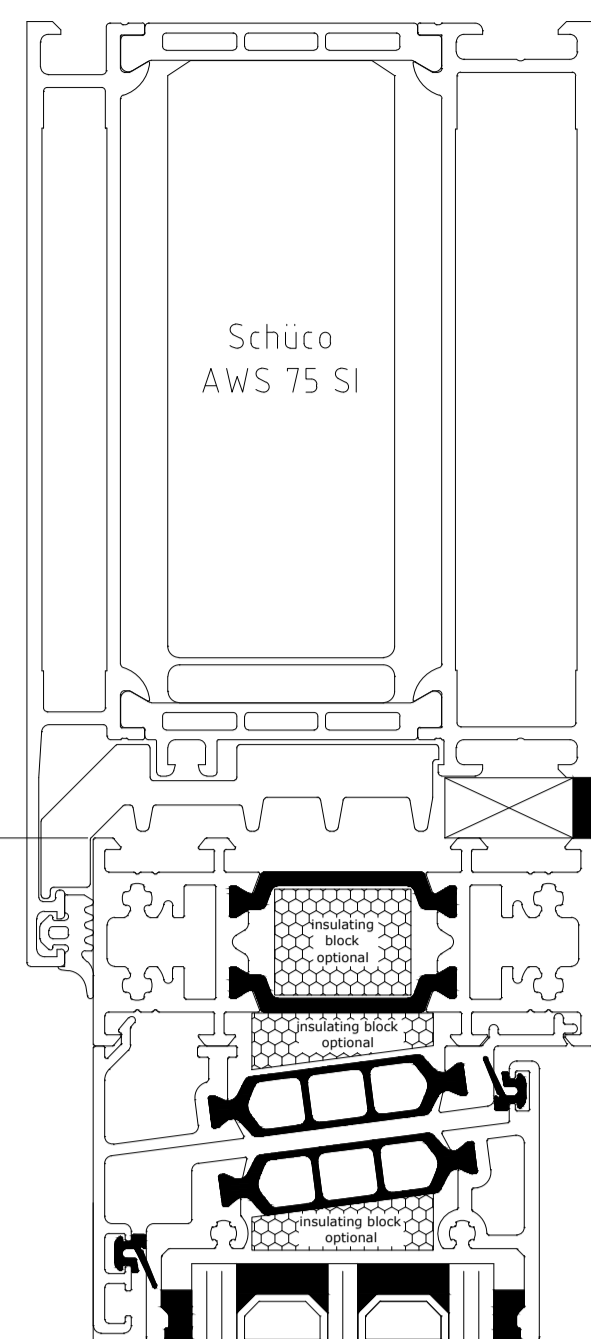
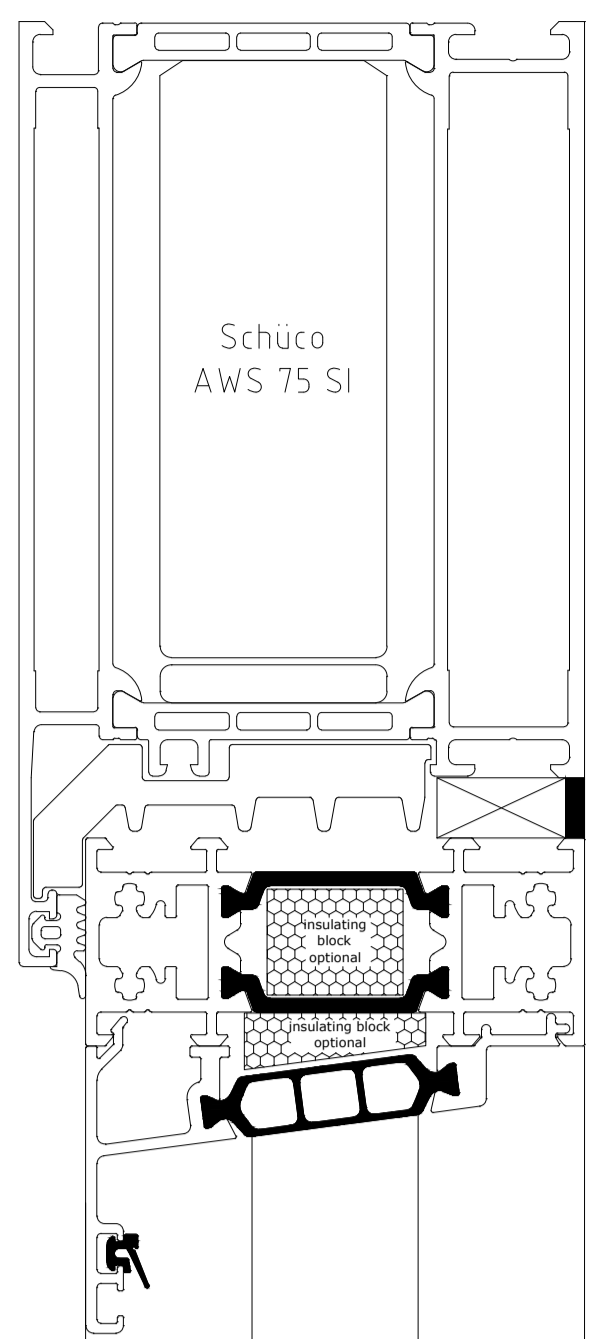


1 2 3 4 5 6 7 8 9 10

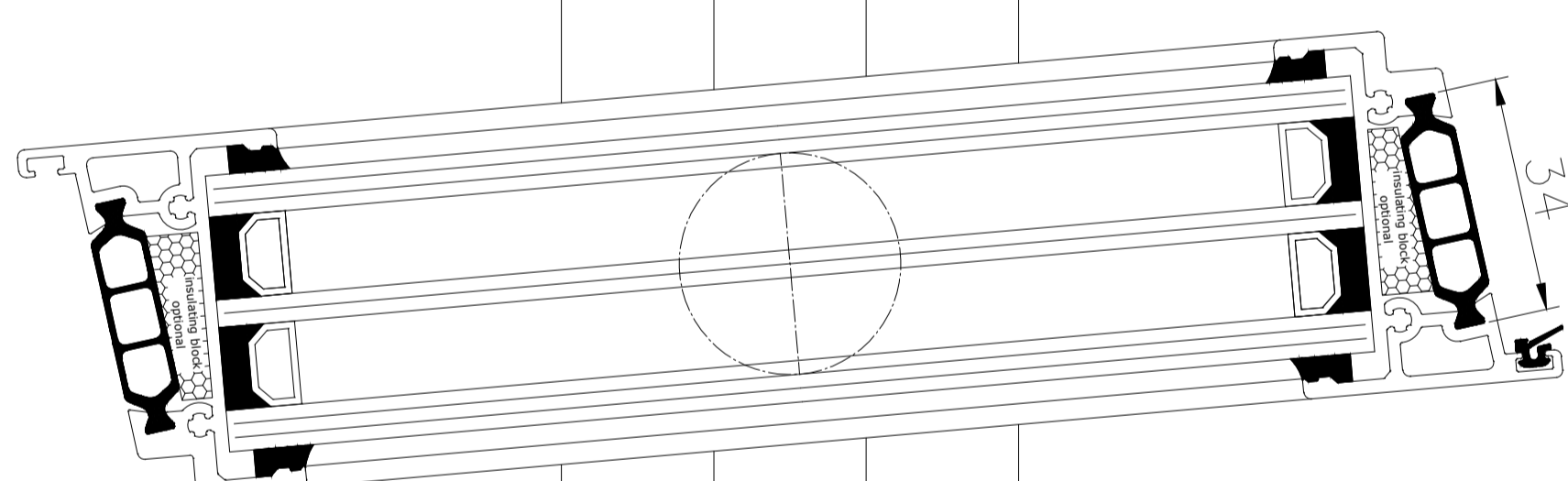
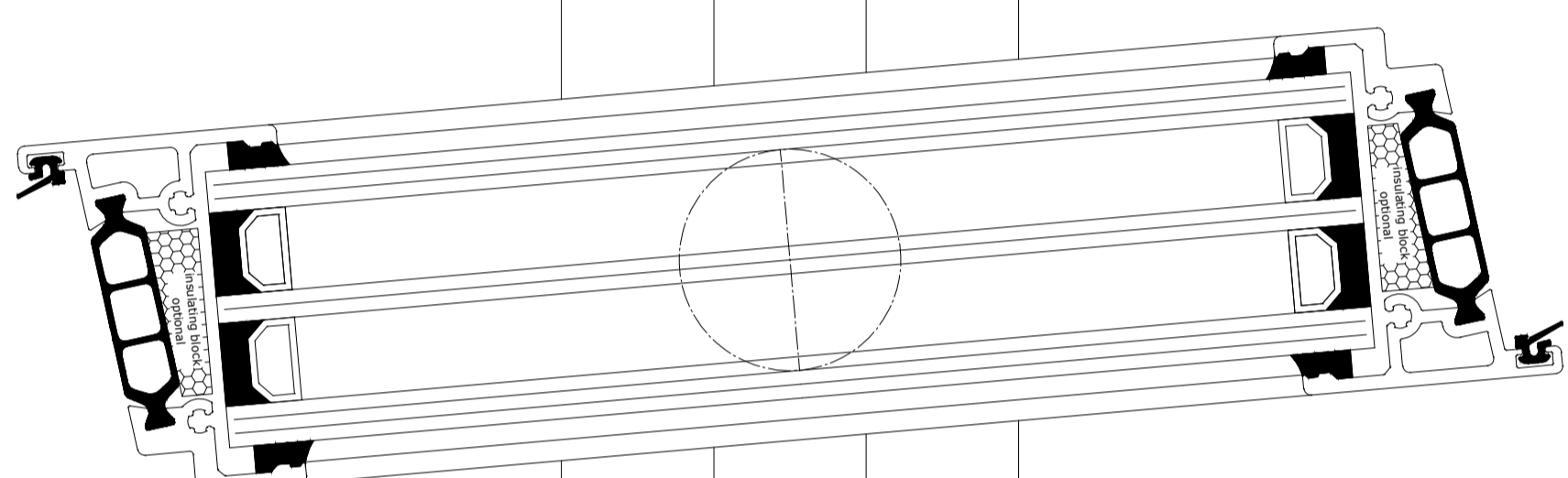
A B C D E F G H I J K L M N O

A B C D E F G H I J K L M N O

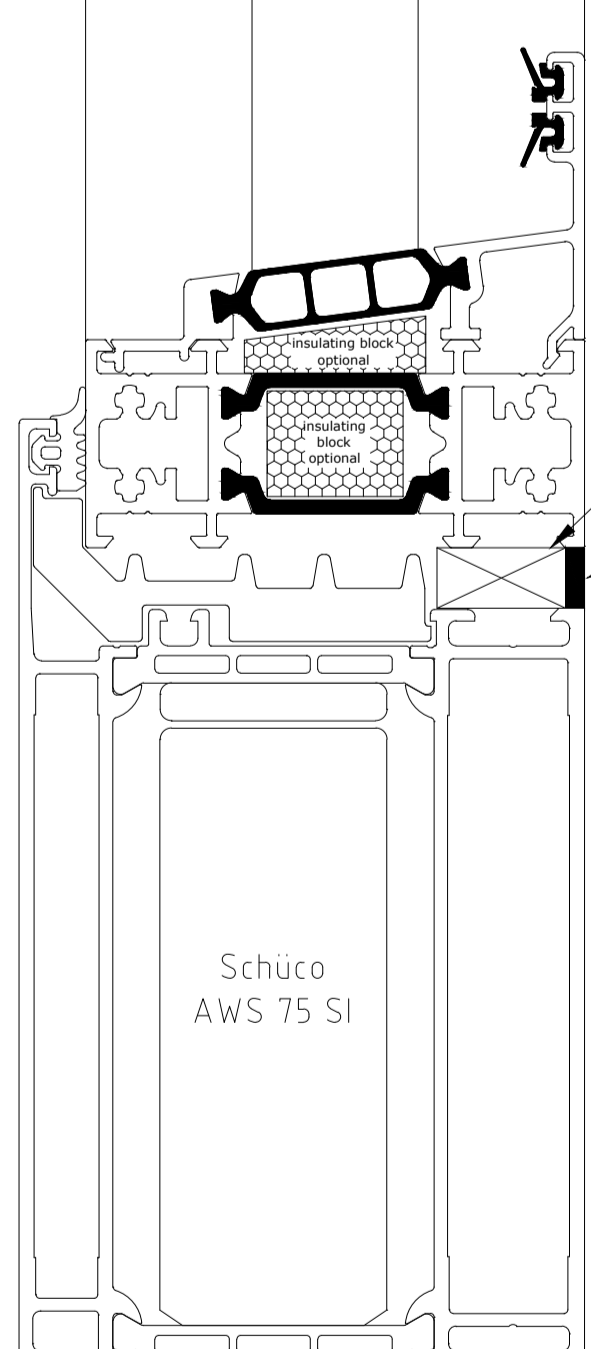
 = Profil-Dämmkernfüllung optional / profile insulating block optional



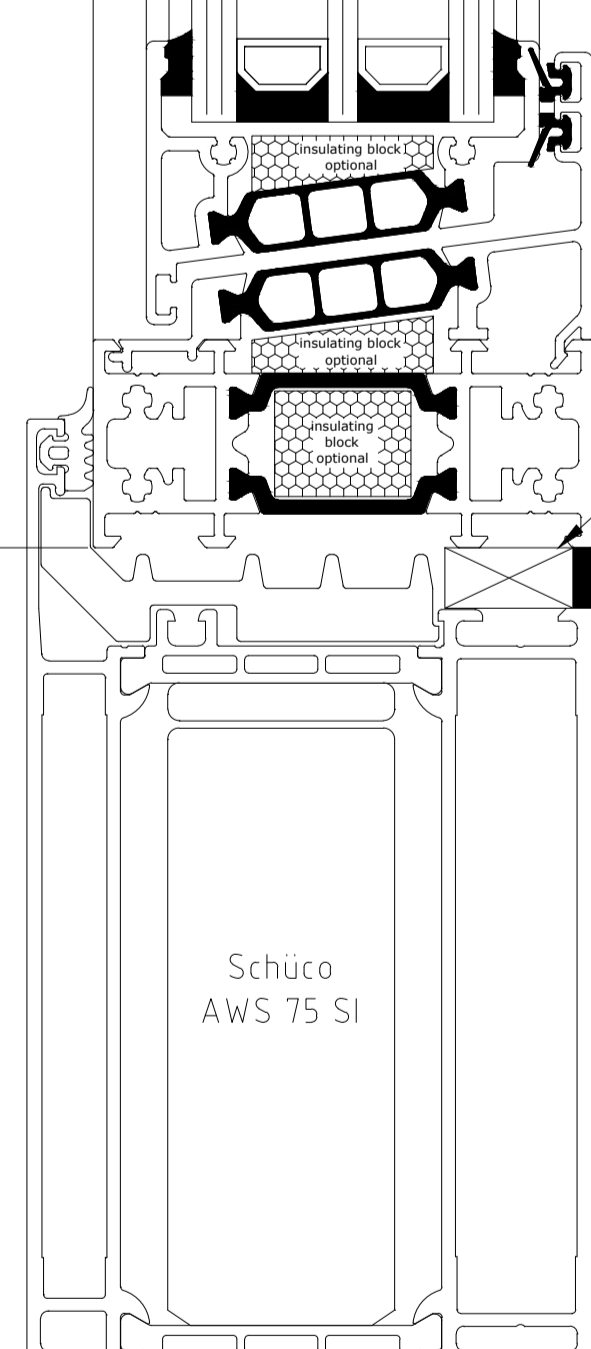
Öffnungswinkel (antriebsabhängig)
opening angle (drive-specific)



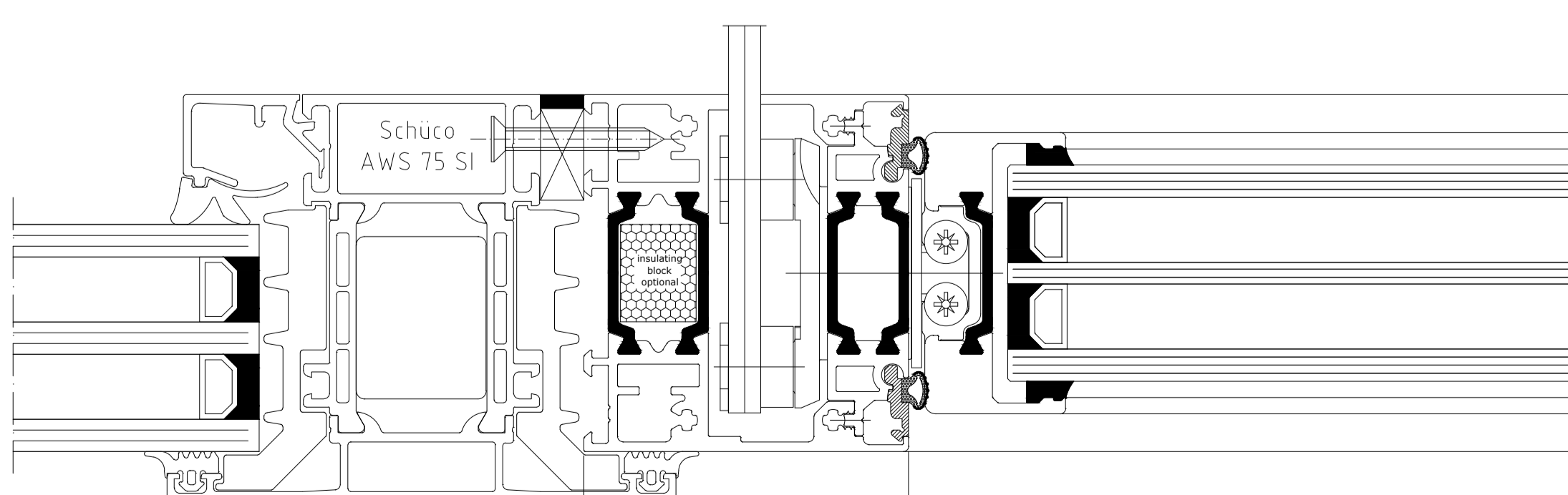
Elementhöhe / height
Lamellenhöhe Achse /
blade height system-measure



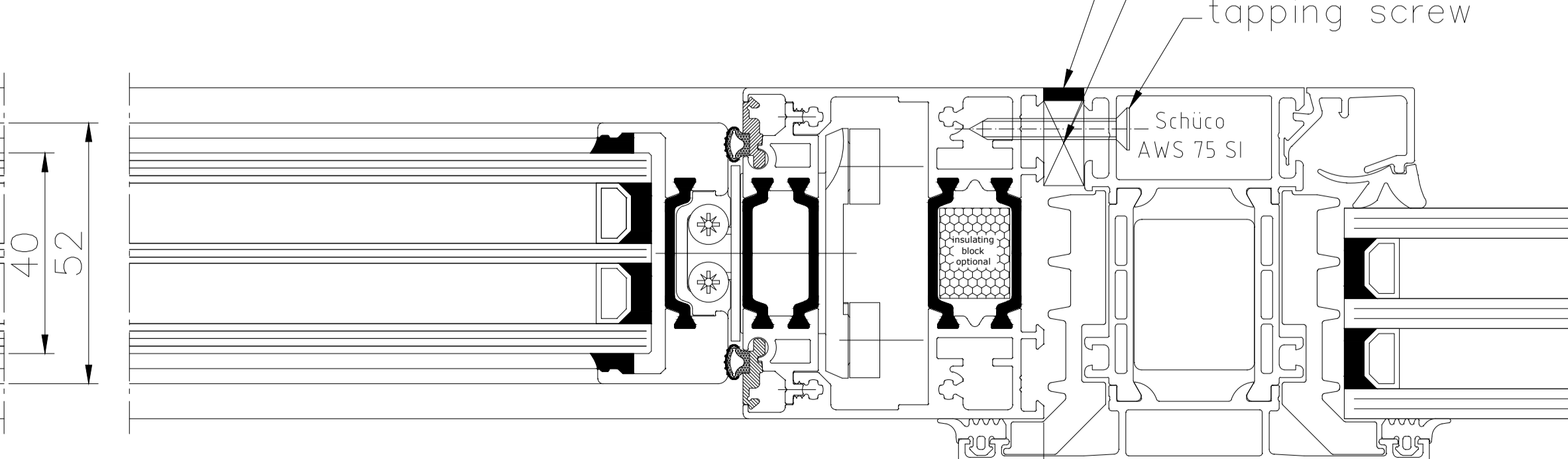
Klotzmaterial
block material
Silikonnaht
silicone seam



Klotzmaterial
block material
Silikonnaht
silicone seam



60



Elementbreite / width

Silikonnaht
silicone seam
Klotzmaterial
block material
Blechschräube
tapping screw

HAHN Lamellen		Interimcode 3-17 (D401) Steckschlüssel Taster-VA 802 (40x21) Taster-VA 802-4 (40x28) http://www.hahn-lamellen.de		Maßstab: 1:1 (DIN A0)	Position:	Menge:	Blatt:
Datum:		Name:		HAHN-Lamellenfenster Tairmo			
Berat:		Gepr.:		Einbauvorschlag in Fensterprofilsystem			
Name:		Plan Nr.:		(am Beispiel Schüco AWS 75 SI)			
Diese Zeichnung ist Eigentum der Fa. HAHN Lamellenfenster GmbH. Jede Vervielfältigung, Verbreitung oder Mitteilung an Dritte Personen ist strikt untersagt und wird gesetzlich verfolgt. <small>© HAHN Lamellenfenster GmbH, 2014</small>							
Dr. A. Hahn	Dr. Hahn						

1 2 3 4 5 6 7 8 9 10