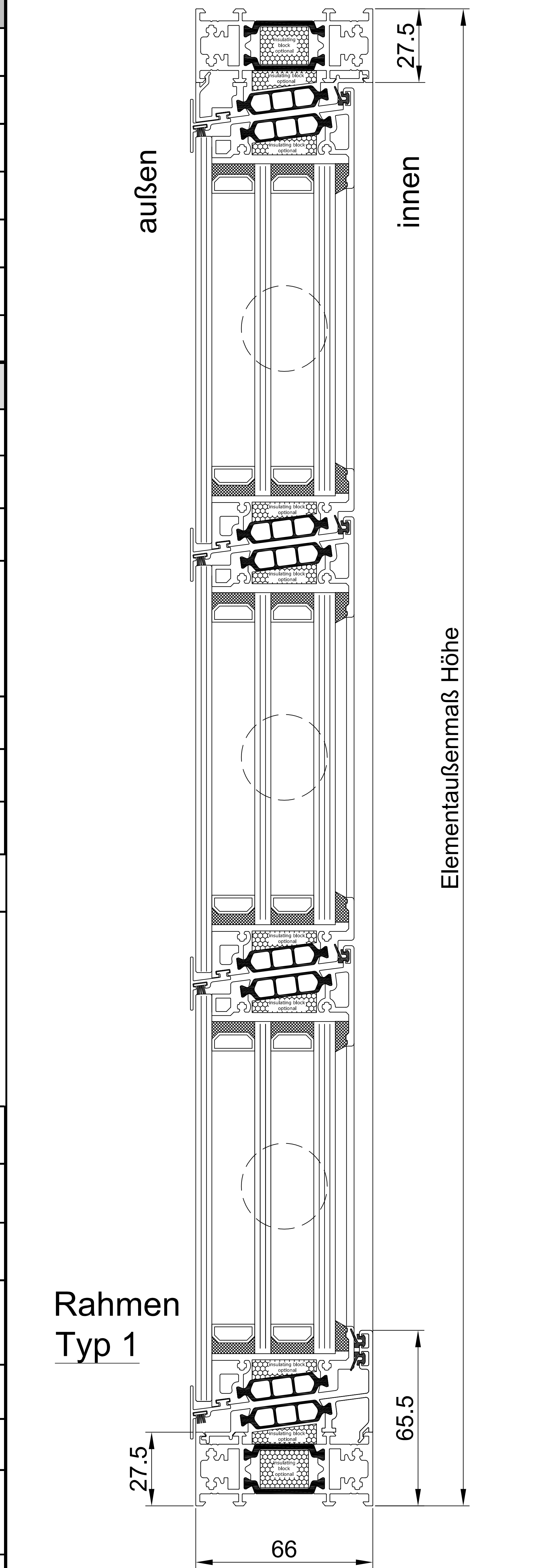
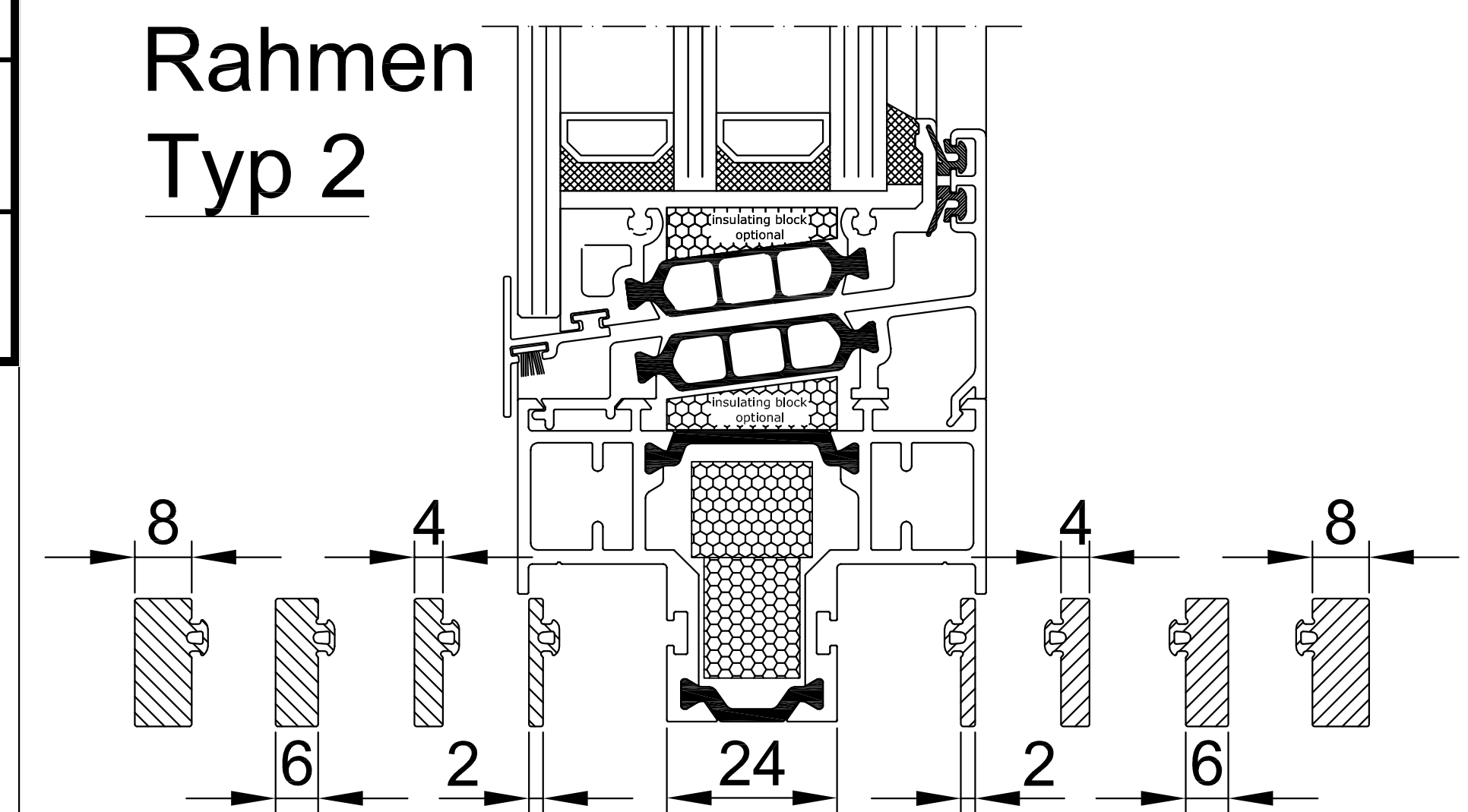


Status:	<input type="checkbox"/> Anfrage	<input type="checkbox"/> Bestellung		
Projektnummer:	Auftragsnummer:			
Projektmanager:	Telefonnummer:			
Wunsch Liefertermin:	Datum:			
Bauvorhaben:				
Lieferanschrift:				
Ansprechpartner auf Baustelle:				
Pos.:	01	02	03	
Stückzahl Elemente:				
Elementaußenmaße	Breite: (mm)			
	Höhe: (mm)			
	Rahmenart: <input type="checkbox"/> Typ 1 <input type="checkbox"/> Typ 2 <input type="checkbox"/> Typ 3 Klemmst: _____ mm (Siehe Detail Rahmen)	<input type="checkbox"/> Typ 1 <input type="checkbox"/> Typ 2 <input type="checkbox"/> Typ 3 Klemmst: _____ mm (Siehe Detail Rahmen)	<input type="checkbox"/> Typ 1 <input type="checkbox"/> Typ 2 <input type="checkbox"/> Typ 3 Klemmst: _____ mm (Siehe Detail Rahmen)	
Profildämmkerne:	<input type="checkbox"/> mit <input type="checkbox"/> ohne	<input type="checkbox"/> mit <input type="checkbox"/> ohne	<input type="checkbox"/> mit <input type="checkbox"/> ohne	
Gewünschter Uw: (U-Wert Element)	_____ W/m²K	_____ W/m²K	_____ W/m²K	
Anzahl Lamellen: (Stück)				
Lamellenfüllung	Gesamtdicke: (mm)	52mm	52mm	52mm
	Glas- Aufbau: (von außen nach innen)	<input type="checkbox"/> 6(ESG) / 16 / 6 / 16 / 8(Float) (Argon, Ug = 0,6) <input type="checkbox"/> 6(ESG) / 16 / 6 / 16 / 8(VSG) (Argon Ug = 0,6) <input type="checkbox"/> 6(ESG) / 16 / 6 / 16 / 8(ESG) (Argon Ug = 0,6) <input type="checkbox"/> Anderer _____	<input type="checkbox"/> 6(ESG) / 16 / 6 / 16 / 8(Float) (Argon, Ug = 0,6) <input type="checkbox"/> 6(ESG) / 16 / 6 / 16 / 8(VSG) (Argon Ug = 0,6) <input type="checkbox"/> 6(ESG) / 16 / 6 / 16 / 8(ESG) (Argon Ug = 0,6) <input type="checkbox"/> Anderer _____	<input type="checkbox"/> 6(ESG) / 16 / 6 / 16 / 8(Float) (Argon, Ug = 0,6) <input type="checkbox"/> 6(ESG) / 16 / 6 / 16 / 8(VSG) (Argon Ug = 0,6) <input type="checkbox"/> 6(ESG) / 16 / 6 / 16 / 8(ESG) (Argon Ug = 0,6) <input type="checkbox"/> Anderer _____
	Glas- Art / Glas- Bezeichnung:			
Oberfläche	Oberfläche & Farbbez.:	<input type="checkbox"/> pulverb. _____ <input type="checkbox"/> eloxiert _____	<input type="checkbox"/> pulverb. _____ <input type="checkbox"/> eloxiert _____	<input type="checkbox"/> pulverb. _____ <input type="checkbox"/> eloxiert _____
	Pulverlieferant & Farbnummer:			
Bedienung	Bedienart:	<input type="checkbox"/> manuell <input type="checkbox"/> elektrisch _____ V <input type="checkbox"/> pneumatisch	<input type="checkbox"/> manuell <input type="checkbox"/> elektrisch _____ V <input type="checkbox"/> pneumatisch	<input type="checkbox"/> manuell <input type="checkbox"/> elektrisch _____ V <input type="checkbox"/> pneumatisch
	Antriebsbezeichnung:			
	Kabellänge: (Standard = 2,5m)	_____ m	_____ m	_____ m
	Kabelaustritt (nur bei LAH 61)	<input type="checkbox"/> nach oben <input type="checkbox"/> nach unten <input type="checkbox"/> Seitl. durch Rahmen	<input type="checkbox"/> nach oben <input type="checkbox"/> nach unten <input type="checkbox"/> Seitl. durch Rahmen	<input type="checkbox"/> nach oben <input type="checkbox"/> nach unten <input type="checkbox"/> Seitl. durch Rahmen
Lage Bedienung:	<input type="checkbox"/> Seite A (DIN rechts) <input type="checkbox"/> Seite B (DIN links) Höhe _____ mm	<input type="checkbox"/> Seite A (DIN rechts) <input type="checkbox"/> Seite B (DIN links) Höhe _____ mm	<input type="checkbox"/> Seite A (DIN rechts) <input type="checkbox"/> Seite B (DIN links) Höhe _____ mm	
Befestigungslasche / Sonderadapter:				
NRWG:	<input type="checkbox"/> ja <input type="checkbox"/> nein	<input type="checkbox"/> ja <input type="checkbox"/> nein	<input type="checkbox"/> ja <input type="checkbox"/> nein	

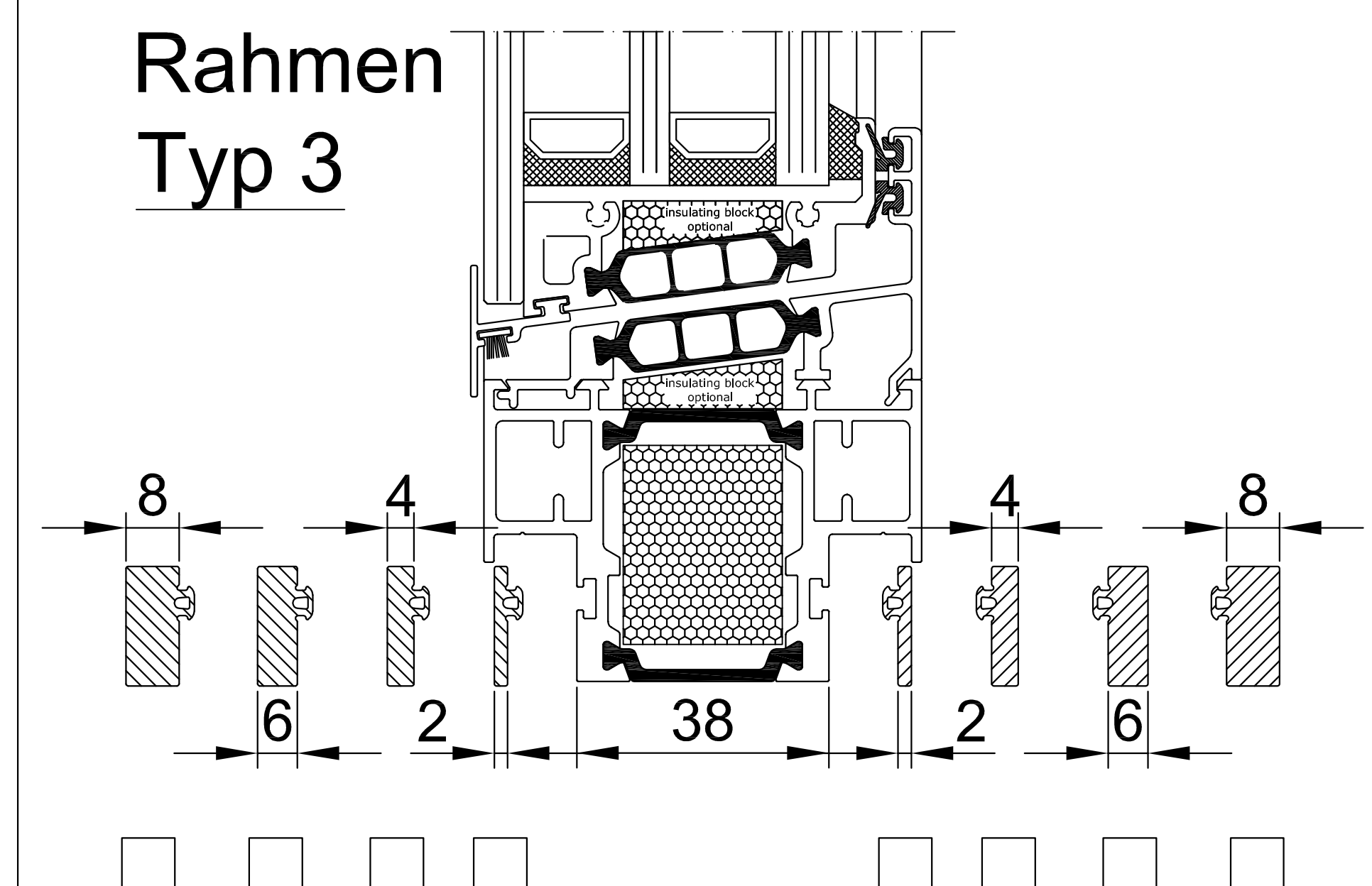


Rahmen Typ 1

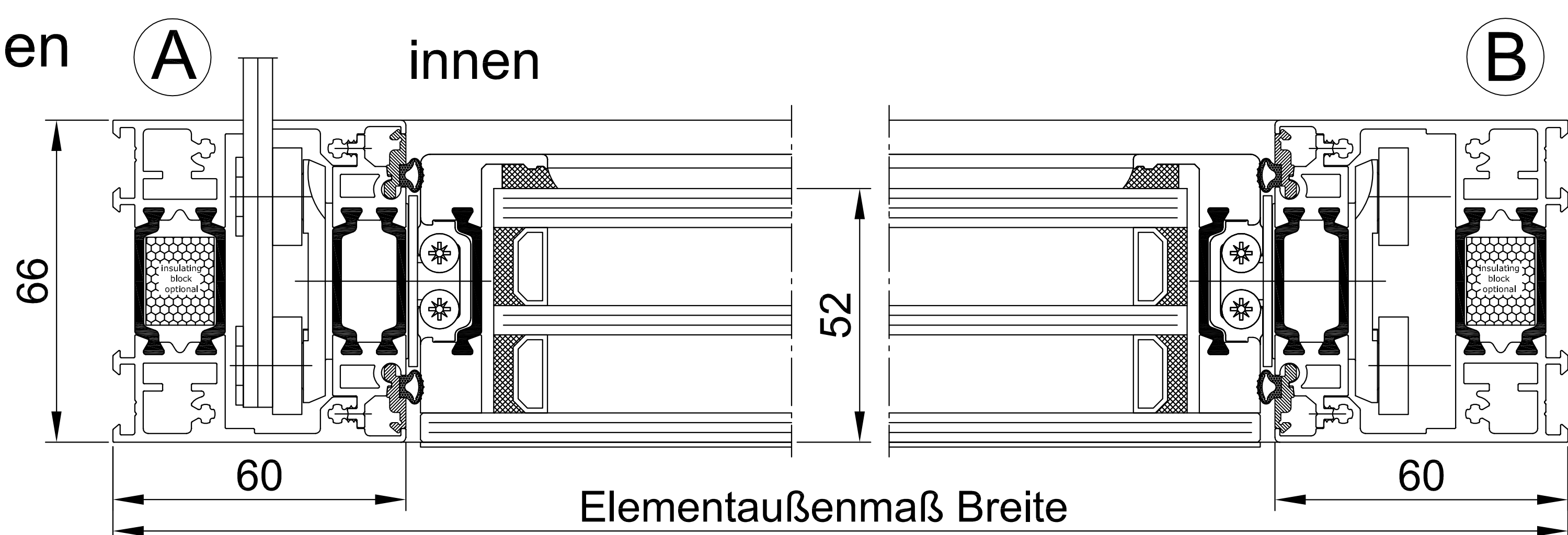
Rahmen Typ 2



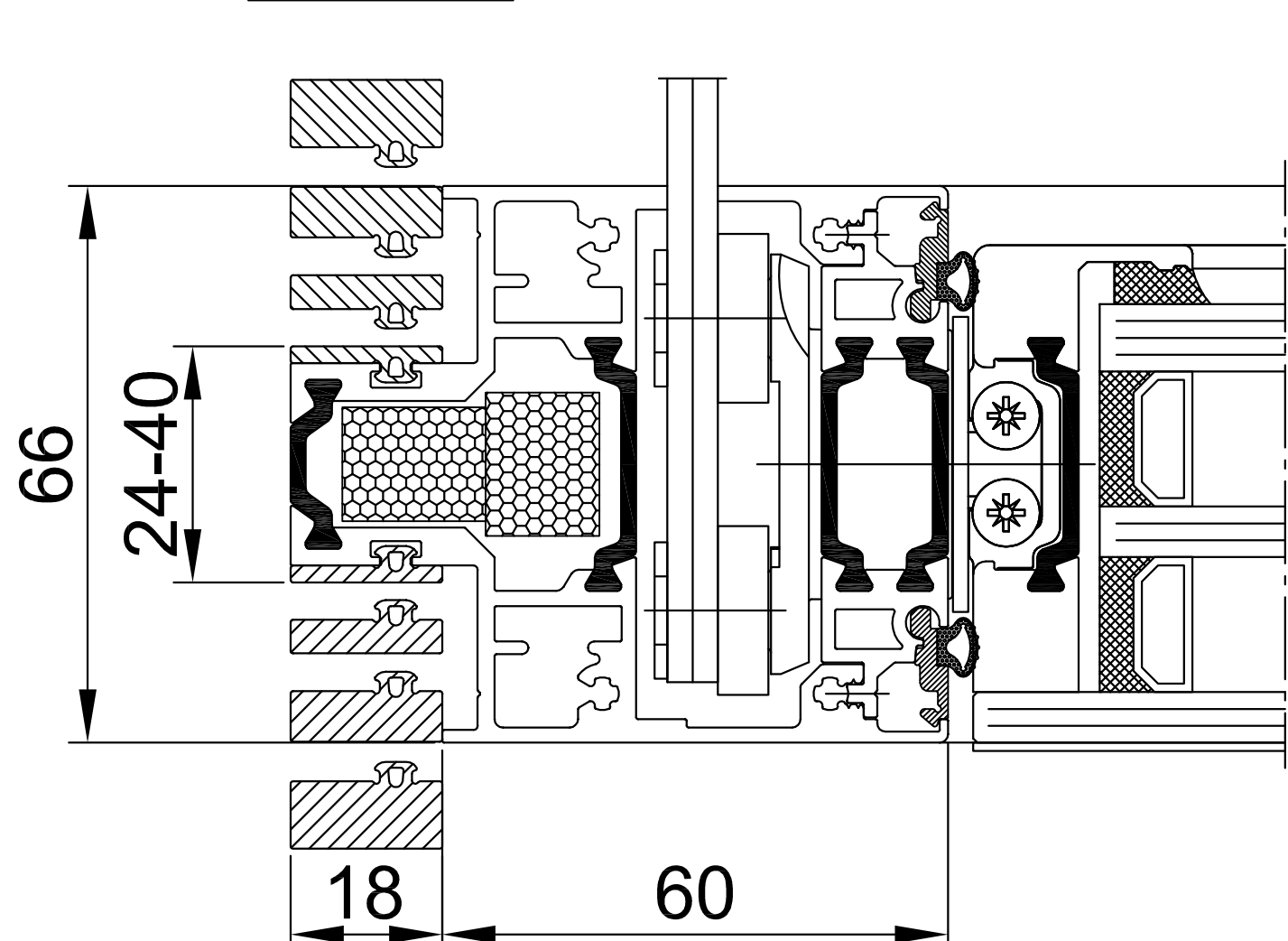
Rahmen Typ 3



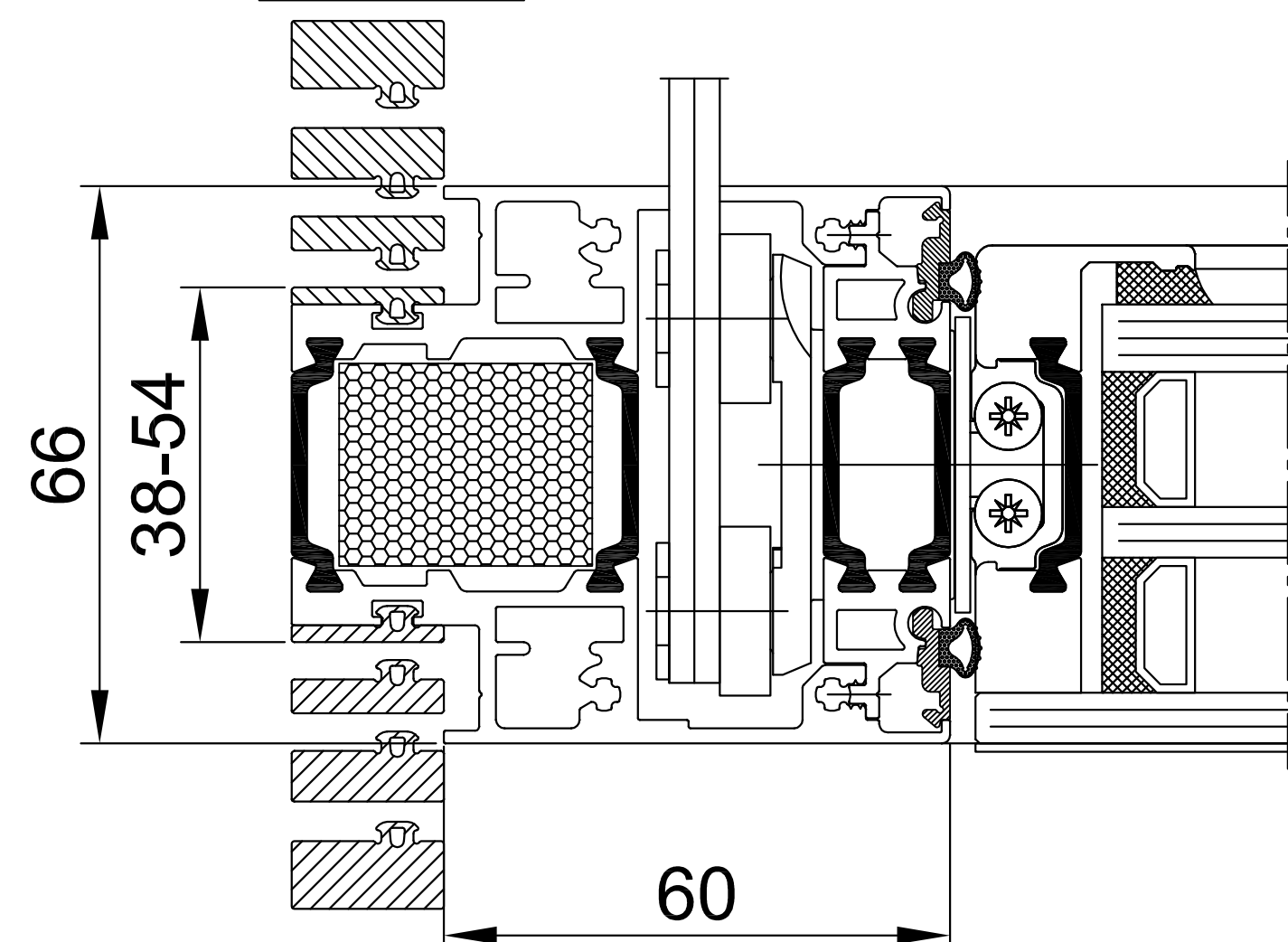
Rahmen Typ 1



Rahmen Typ 2



Rahmen Typ 3



Profil-Dämmkerne optional