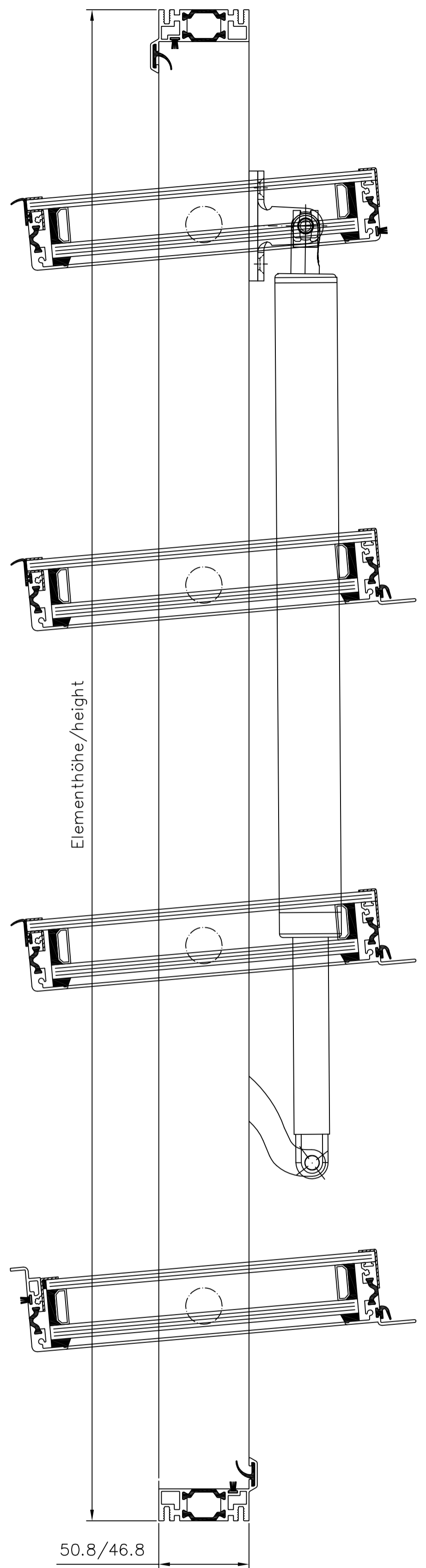
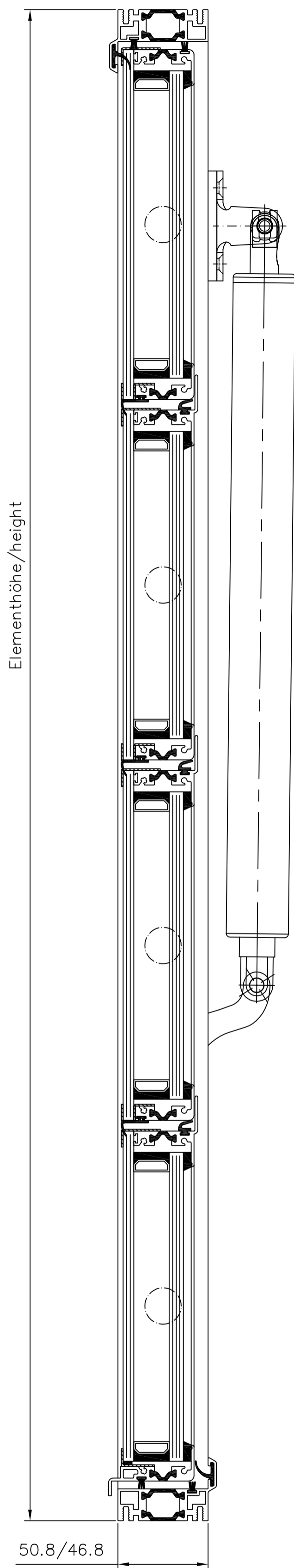
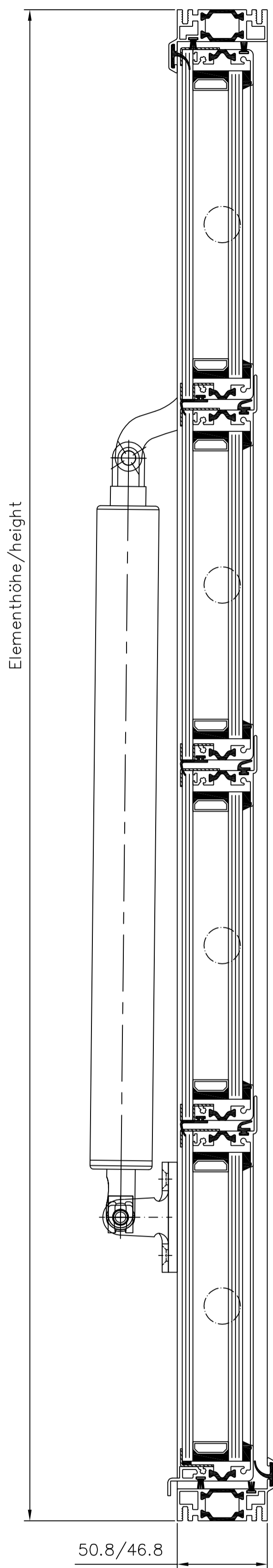
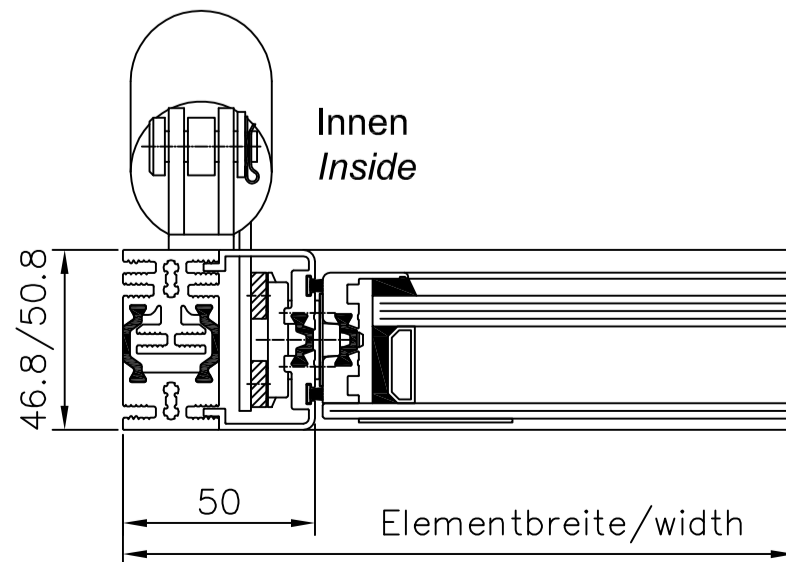
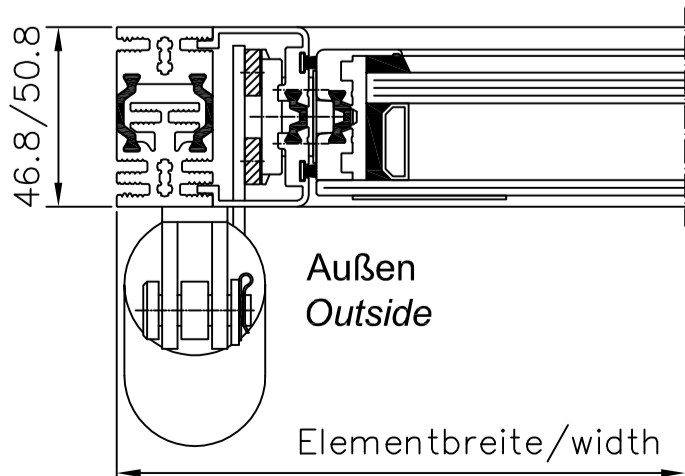


Motor Außenbereich

Motor Innenbereich



Als NRW für Außen und Innen zugelassen
 Certified for smoke vent use internally and externally



HAHN Lamellen <small>Hafenstraße 5-7 D-43899 Stockstadt/Plan Telefon +49 0227 482-20 Telefax +49 0227 482-99 info@hahn-lamellenfenster.de / www.hahn-lamellenfenster.de</small>		Maßstab: Position: Menge: Blatt:
Datum Berab. 30.07.15 Name S.Sievers Gepr. Norm Plan Nr.	HAHN Lamellenfenster S9-ivt-05 Ganzglas Elero Pico 0 Innen + Außen	
<small>Diese Zeichnung ist Eigentum der Fa. Hahn Lamellenfenster GmbH. Jede Vervielfältigung, Verwertung oder Mitteilung an Dritte Personen ist strafbar und wird gerichtlich verfolgt. Urheberrechtsschutz, Gesetz gegen unlaut. Wettbewerb (UWG).</small>		
Prot. Änderung Datum Name		