

1

2

3

4

5

6

7

8

9

10

A

B

C

D

E

F

G

H

I

J

K

L

M

N

O

A

B

C

D

E

F

G

H

I

J

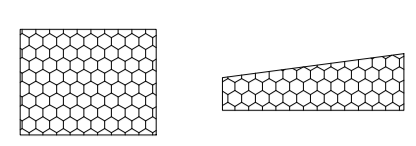
K

L

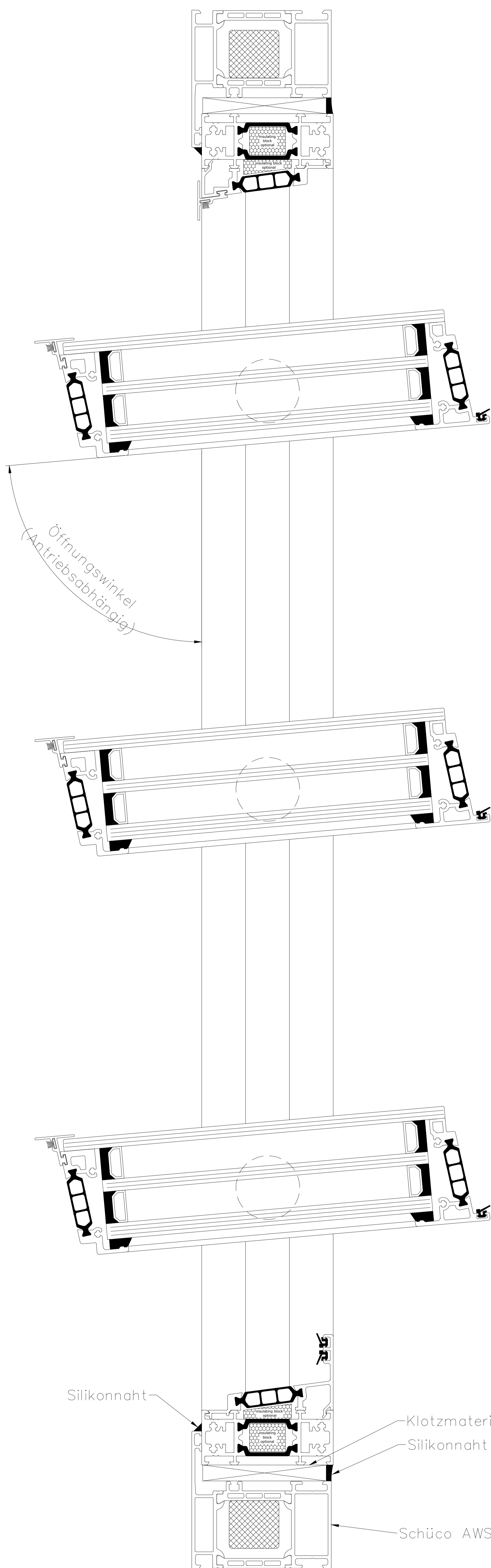
M

N

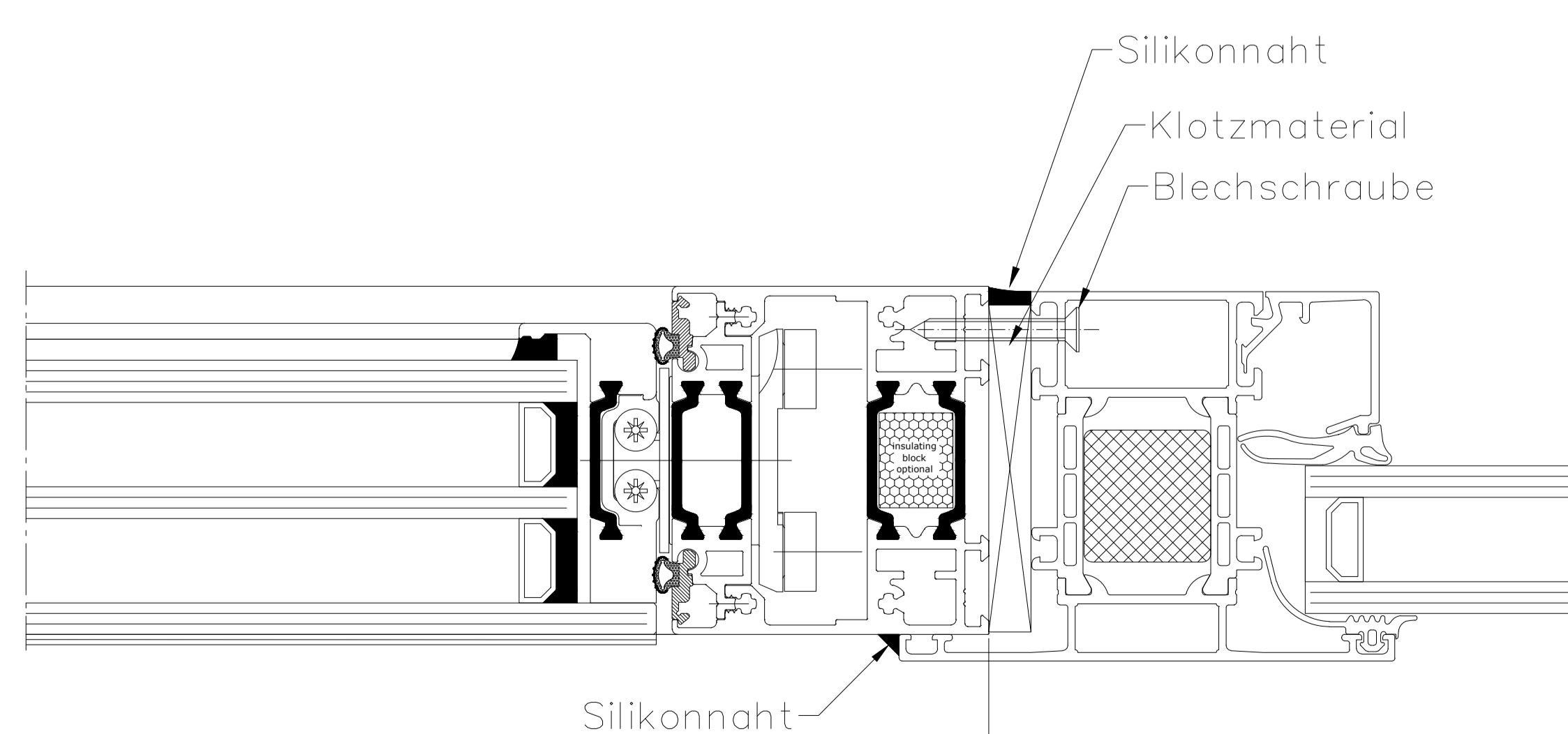
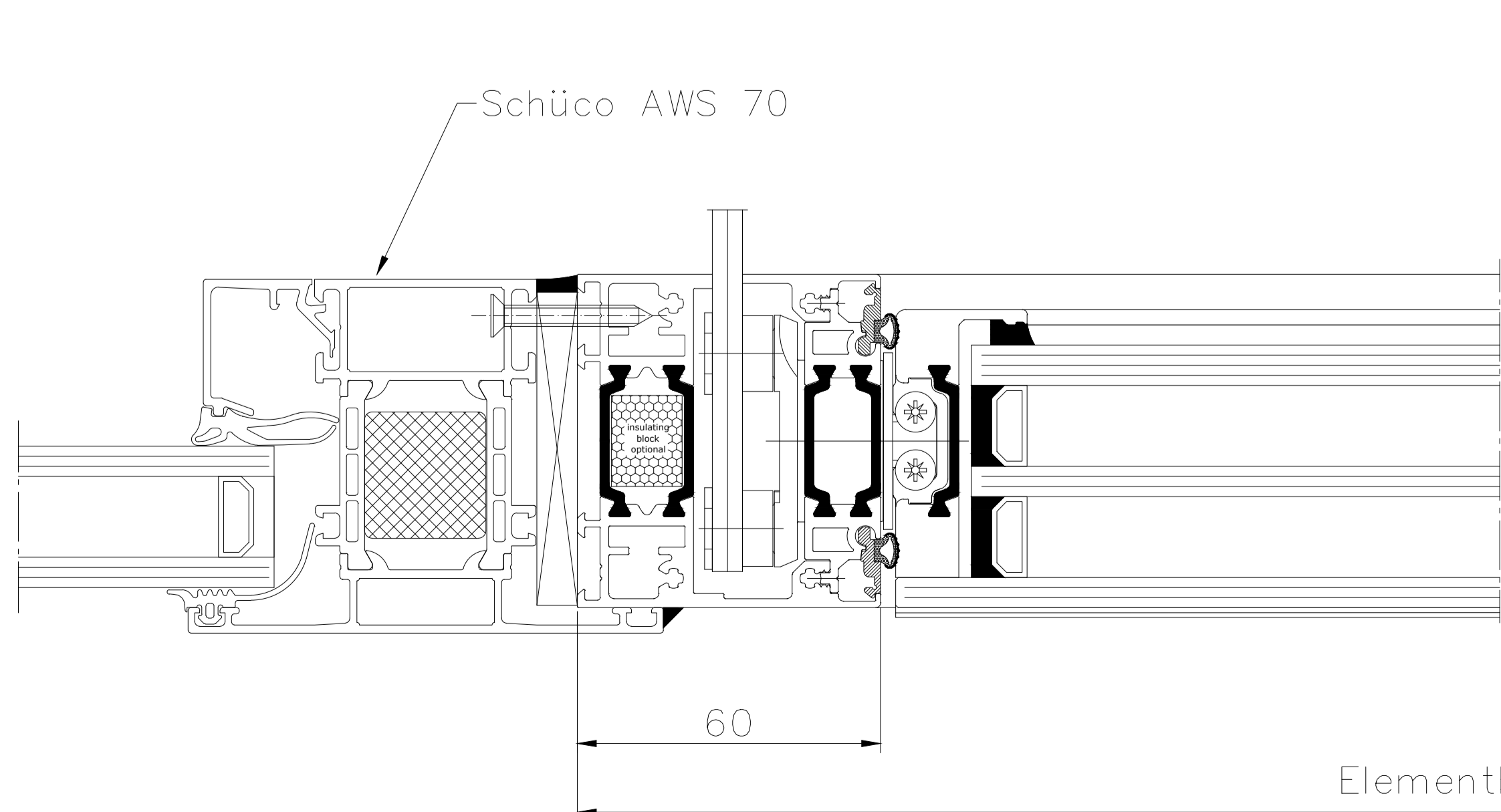
O



= Profil-Dämmkernfüllung optional /
profile insulating block optional



Elementhöhe / height



Silikonnaht

Elementbreite / width

HAHN Lamellen		Informations: 1-72-8871 (Kontakt-Hotline) Telefon: +49 41 42 21 21 10 / Fax: +49 41 42 21 21 11 http://www.hahn-lamellen.de		Maßstab: 1:1 (BWA A0)	Position:	Menge:	Blatt:
Beleg:	Datum:	Name:		HAHN-Lamellenfenster Tairmo-GG			
Gepr.:	Name:			Einbauvorschlag in Fensterprofilsystem			
Plan Nr.:	Name:			(am Beispiel Schüco AWS 70)			
Diese Zeichnung ist Eigentum der HAHN Lamellenfenster GmbH. Jede Vervielfältigung, Verbreitung oder Nutzung an Dritte ist ohne schriftliche Genehmigung der HAHN Lamellenfenster GmbH. Verstoß ist strafbar.							
Dr. A. Hahn	Dr. Hahn						

1

2

3

4

5

6

7

8

9

10