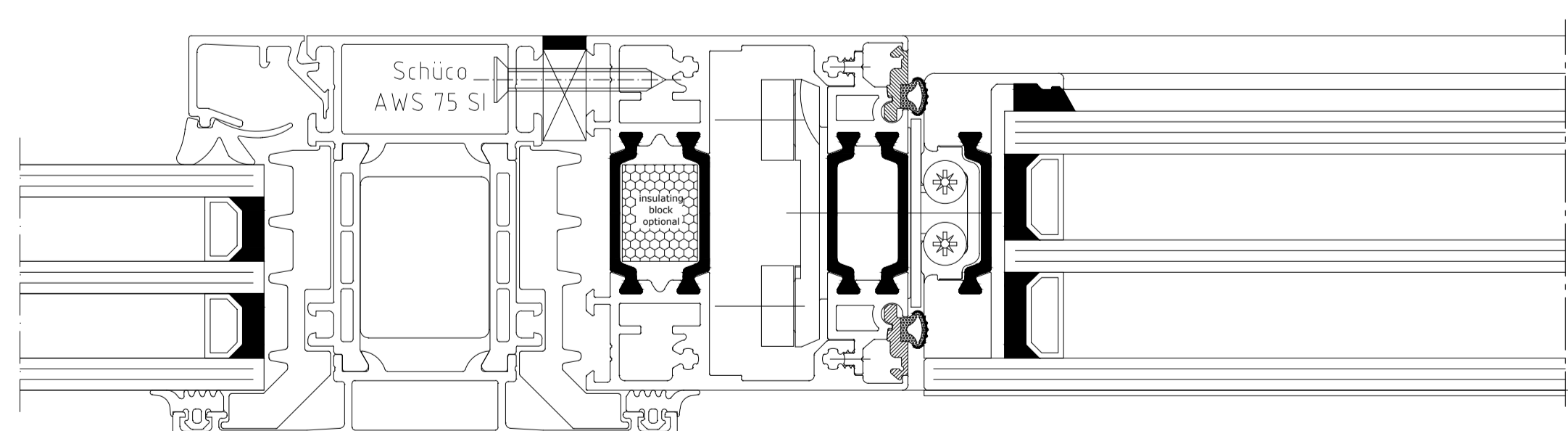
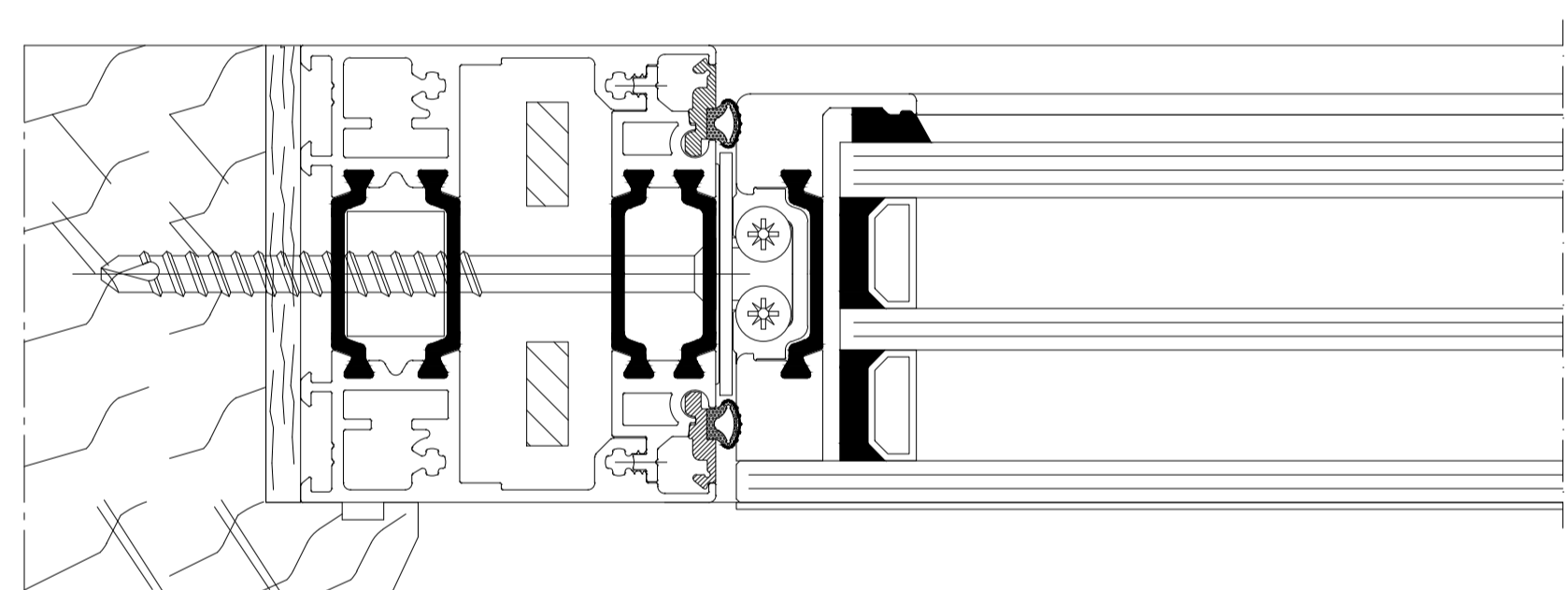
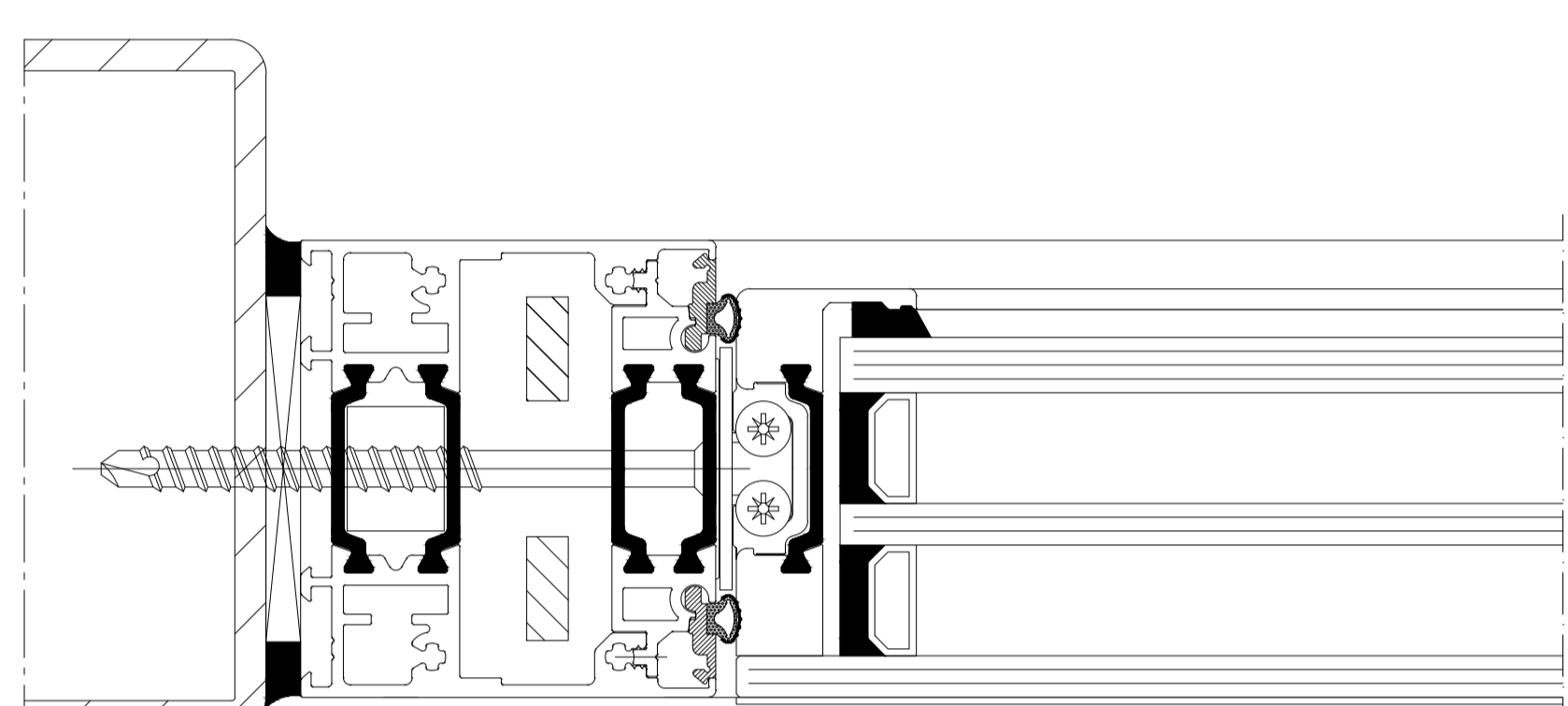
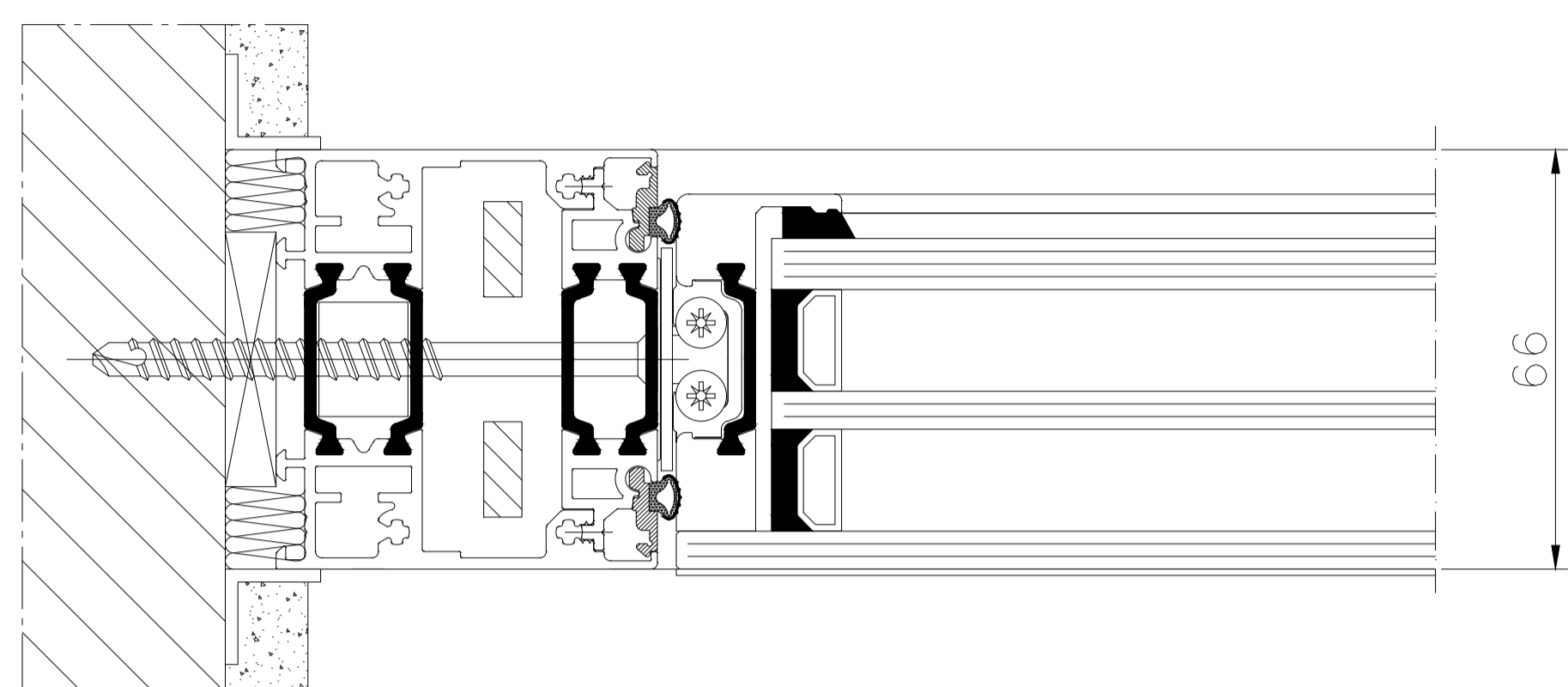


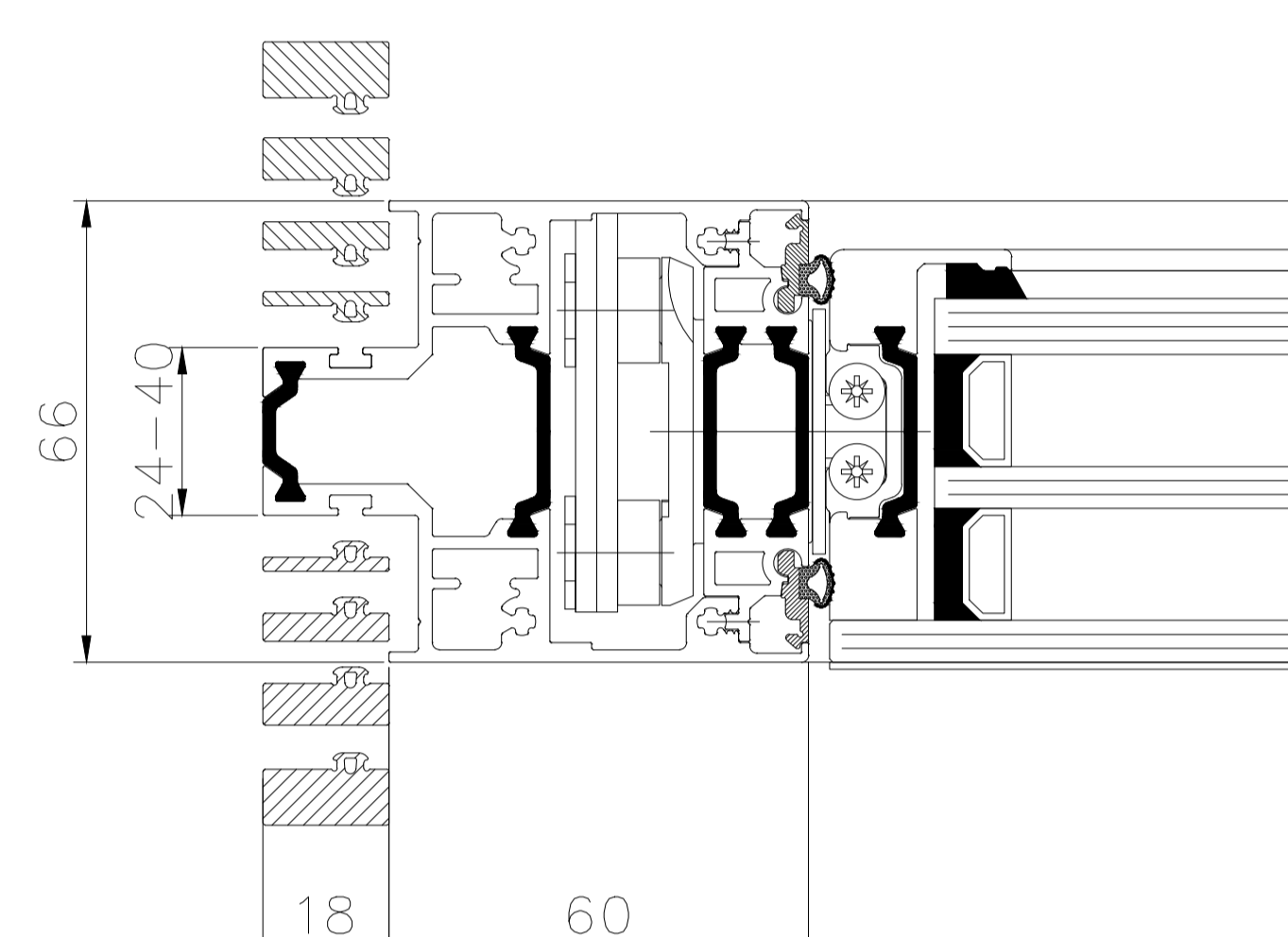
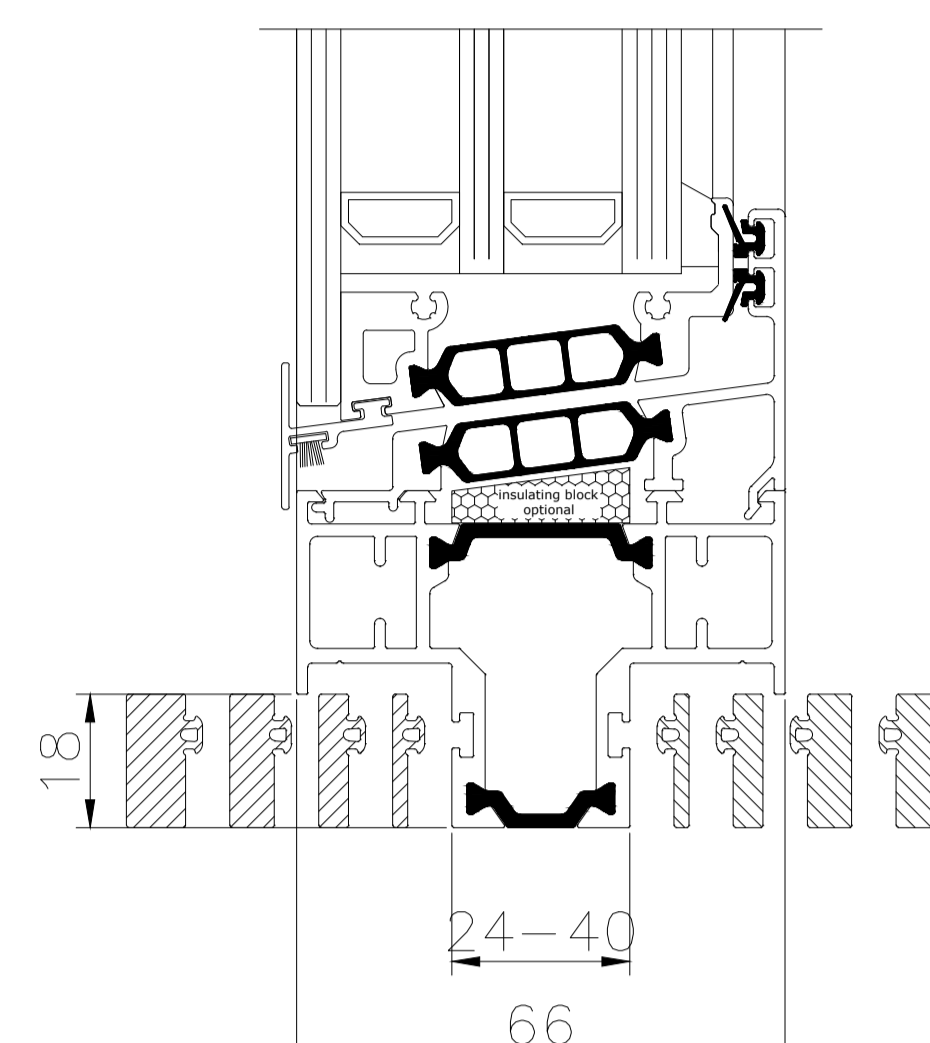
# Einbauvarianten Standard Standard installation

Rahmentyp 1  
Frame type 1

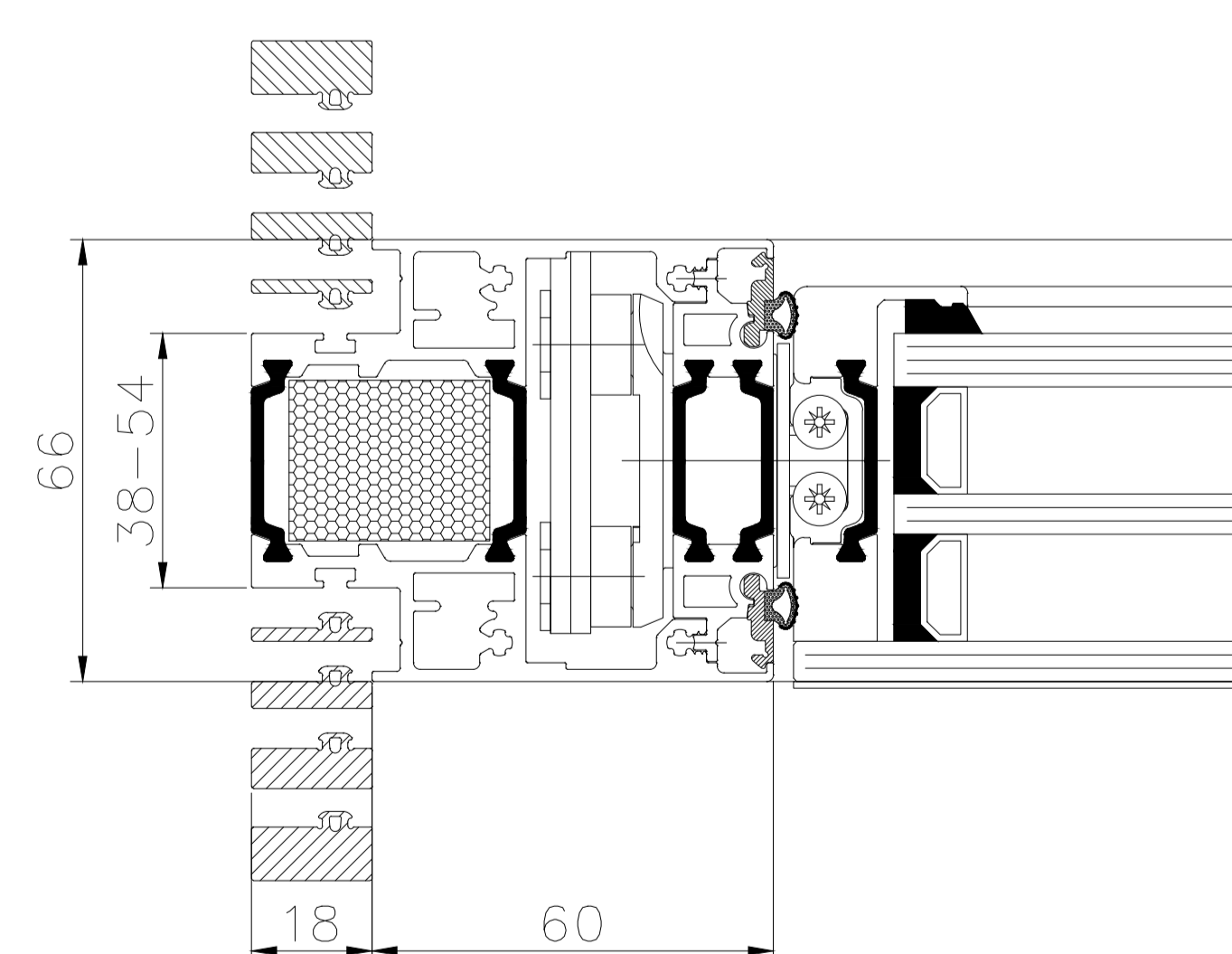
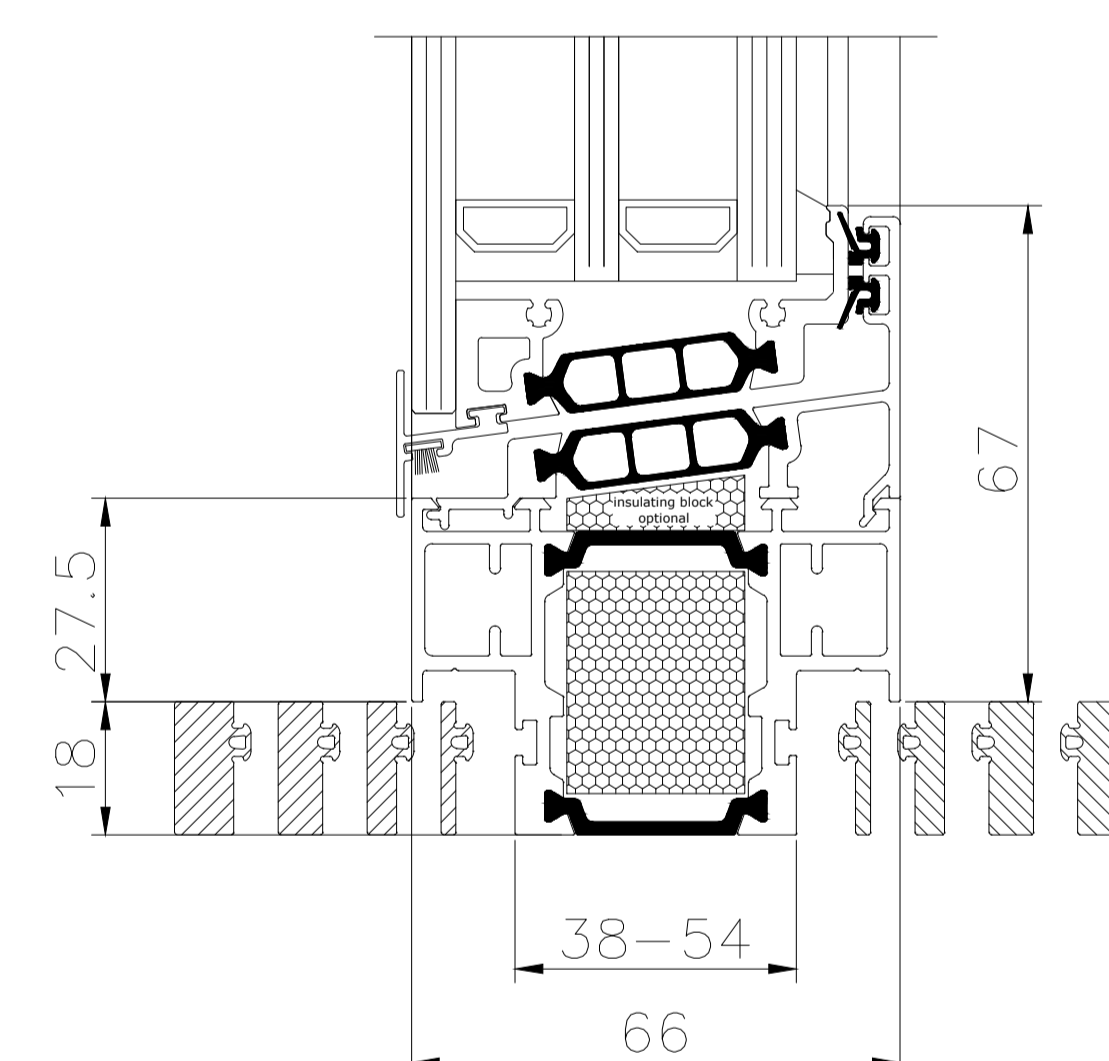


Rahmentyp 1  
Frame type 1

Rahmentyp 2 24mm  
Frame type 2 24mm



Rahmentyp 3 38mm  
Frame type 3 38mm



Hafenstraße 5 - 7 / D-63811 Stockstadt/Main  
Telefon +49 6027 4162-20 / Telefax +49 6027 4162-99  
info@hahn-lamellenfenster.de / www.hahn-lamellenfenster.de

Maßstab: Position: Menge: Blatt:

Pos.	Änderung	Datum	Name

Datum Name  
Berab.  
Gepr.  
Norm  
Plan Nr.

**HAHN Lamellenfenster**  
**Tairmo Ganzglas/Allglass**  
**Einbauvariante Typ 1- Typ 2- Typ 3**  
**Standard installation**

Diese Zeichnung ist Eigentum der Fa. Hahn Lamellenfenster GmbH. Jede Vervielfältigung, Verwertung oder Mitteilung an Dritte Personen ist strafbar und wird gerichtlich verfolgt. (Urheberrechtsschutz, Gesetz gegen unlaut. Wettbewerb B.G.B.)