

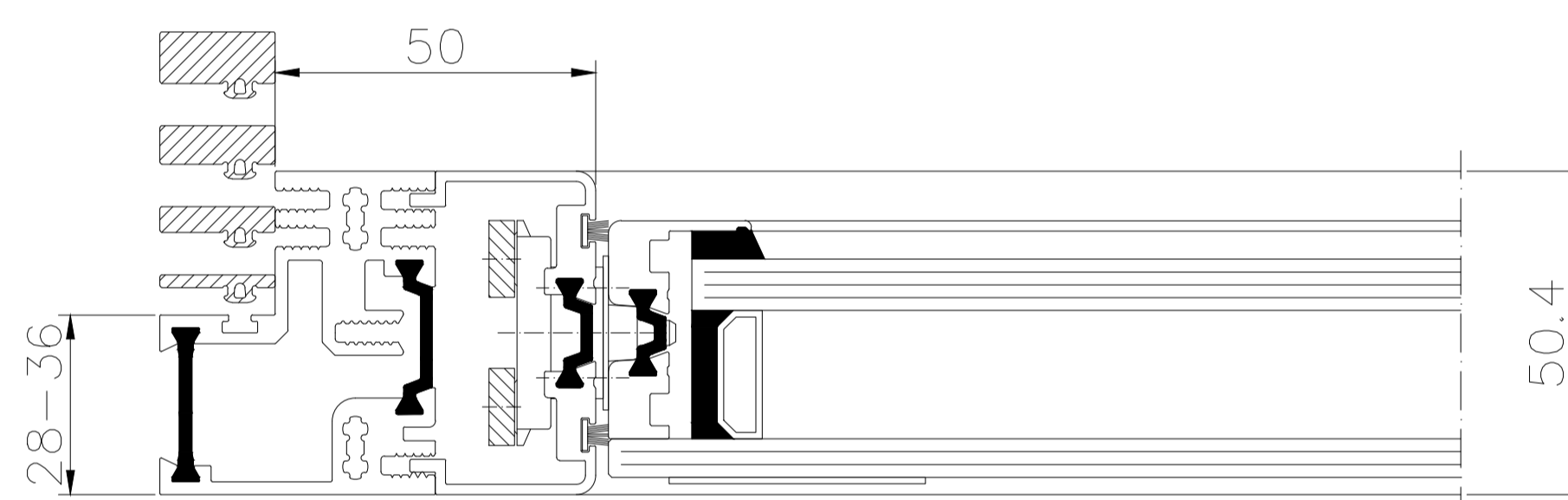
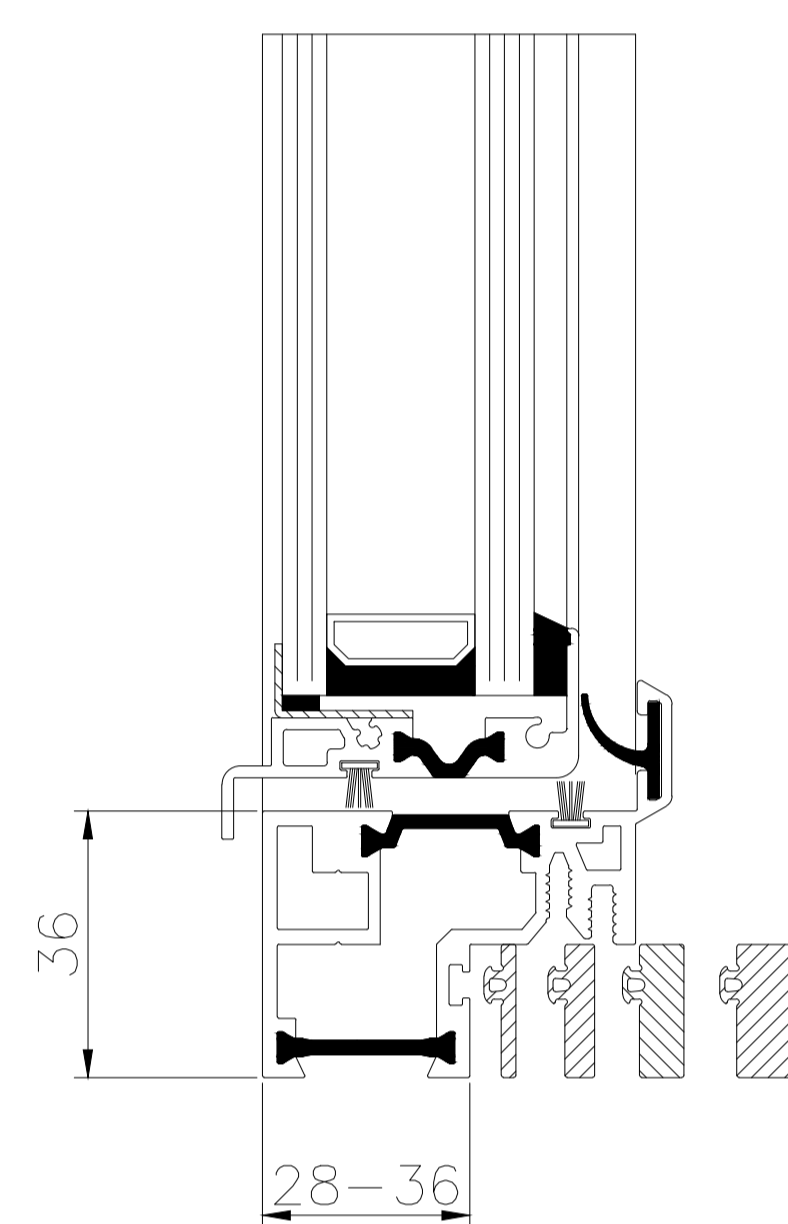
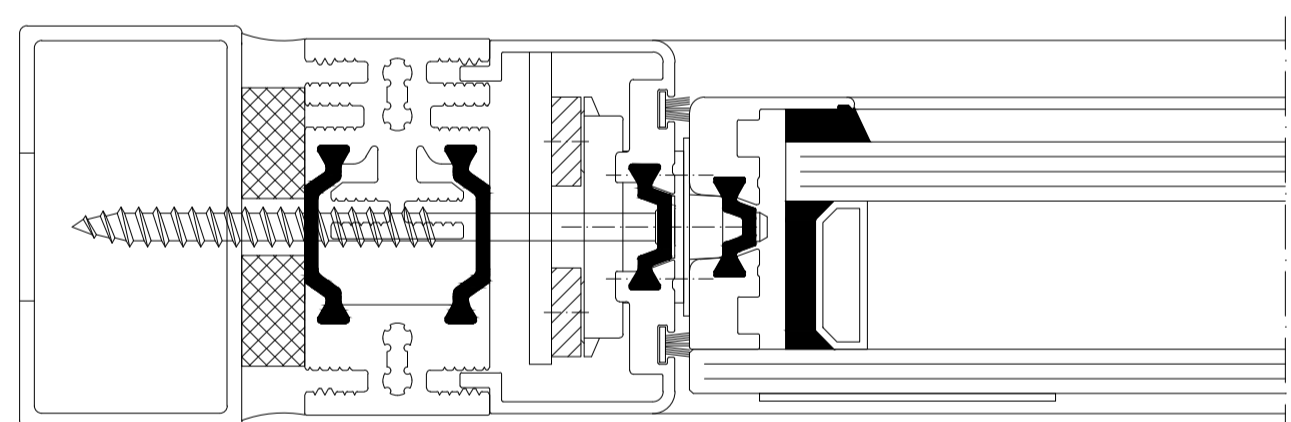
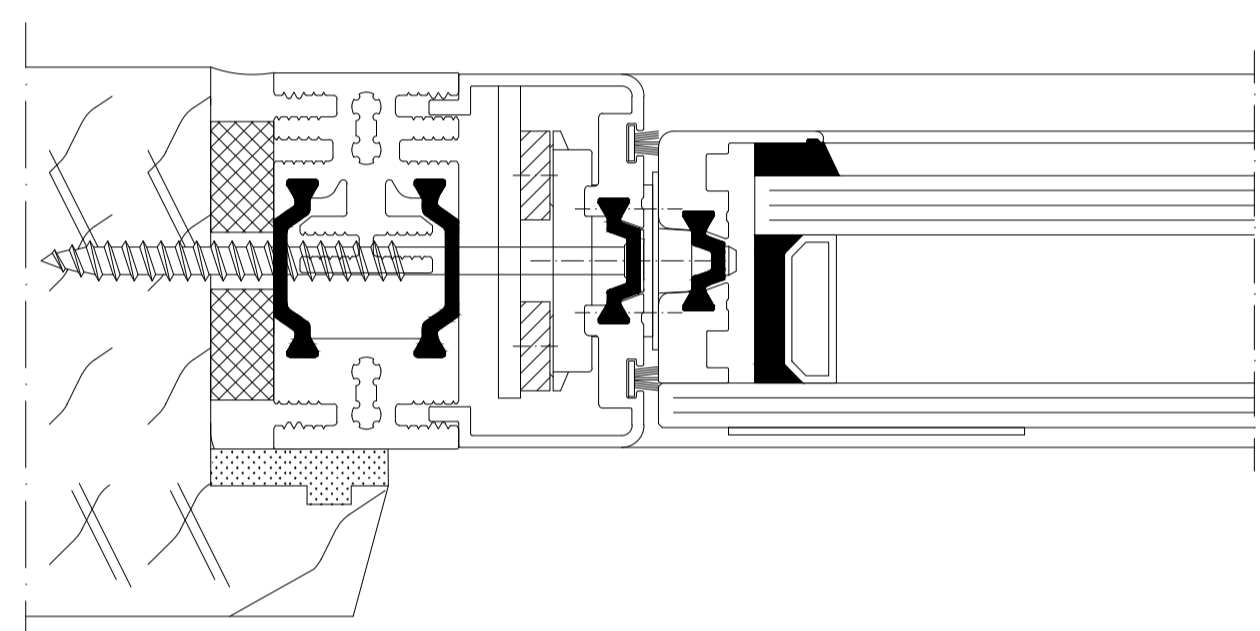
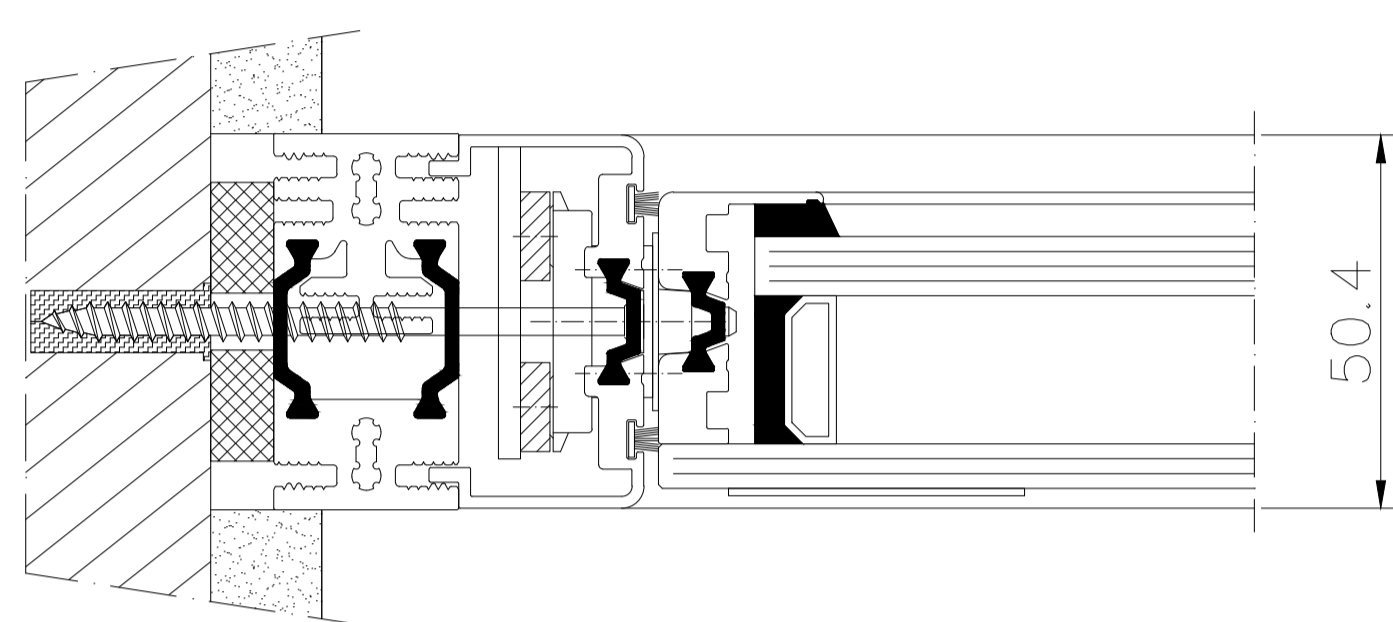
Einbauvarianten Standard Standard installation

Rahmentyp 1 25mm
Frame type 1 25mm

Rahmentyp 2
Frame type 2

50,4mm Rahmen
50,4mm Frame

50,4mm Rahmen
50,4mm Frame



Hafenstraße 5 - 7 / D-63811 Stockstadt/Main
Telefon +49 6027 4162-20 / Telefax +49 6027 4162-99
info@hahn-lamellenfenster.de / www.hahn-lamellenfenster.de

Maßstab: Position: Menge: Blatt:

Pos.	Änderung	Datum	Name

Datum	Name

HAHN Lamellenfenster
S9-iVt-05 Ganzglas/Allglass
Einbauvariante Typ 1 und Typ 2
Standard installation

Diese Zeichnung ist Eigentum der Fa. Hahn Lamellenfenster GmbH. Jede Vervielfältigung, Verwertung oder Mitteilung an Dritte Personen ist strafbar und wird gerichtlich verfolgt. (Urheberrechtsschutz, Gesetz gegen unfaul. Wettbewerb B.G.B.)