

1

2

3

4

5

6

7

A

B

C

D

E

F

G

H

I

J

A

B

C

D

E

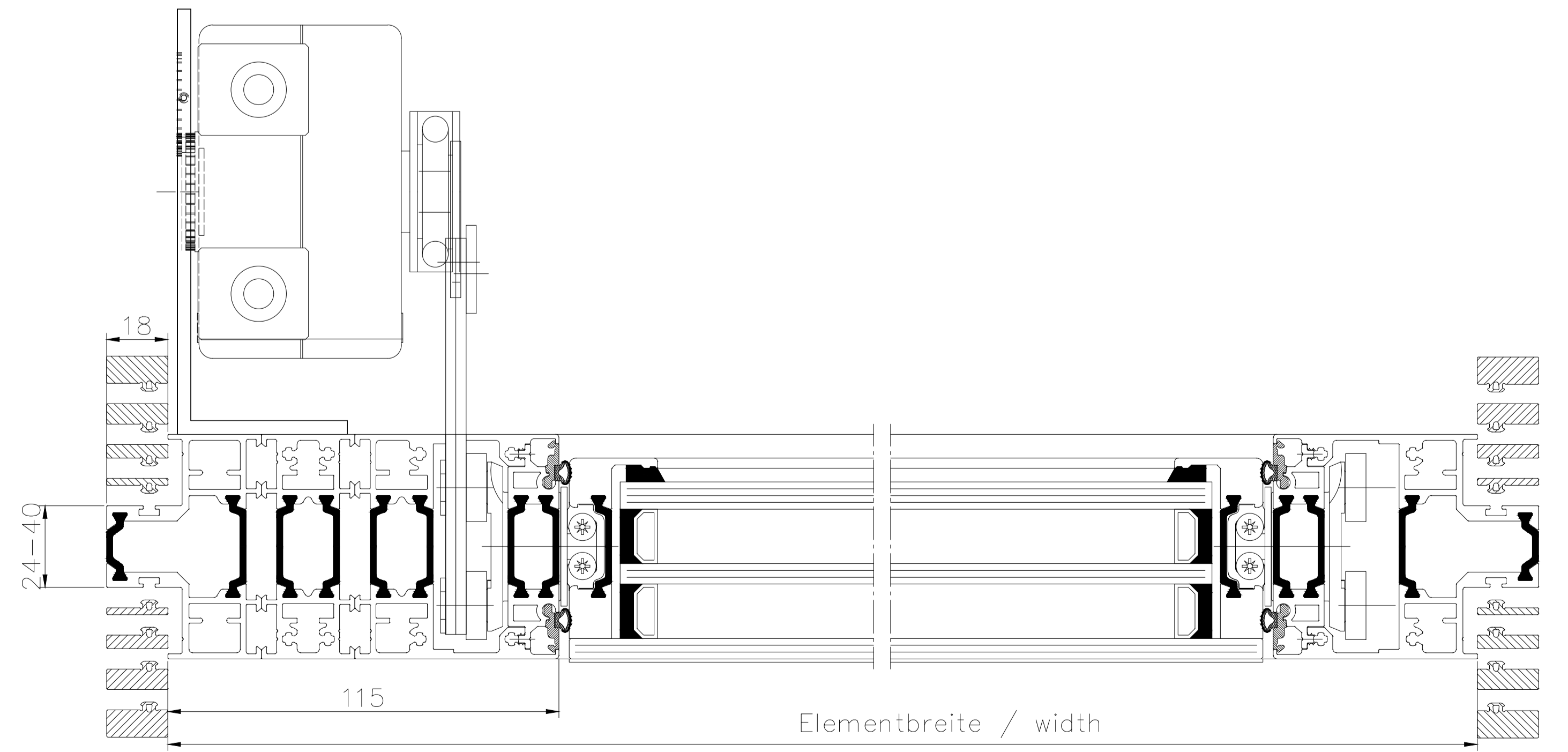
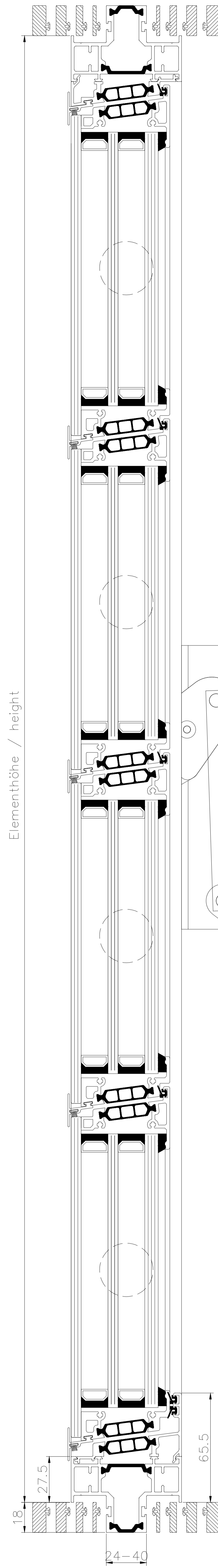
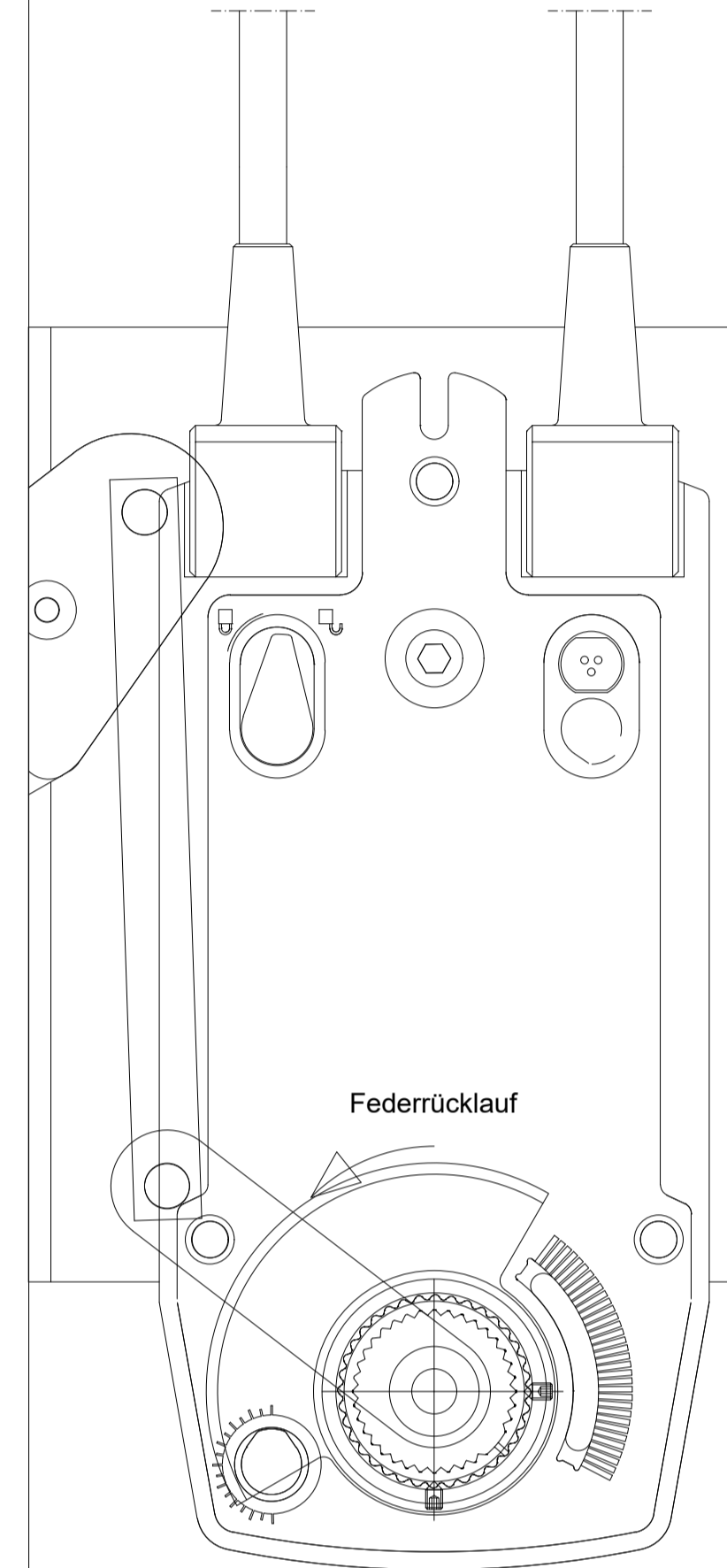
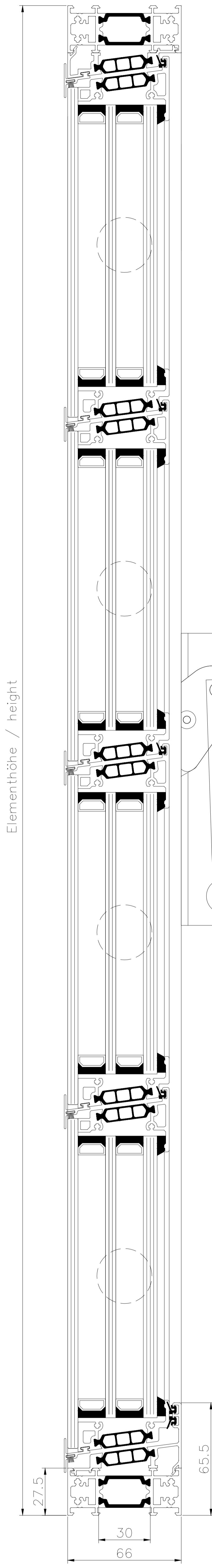
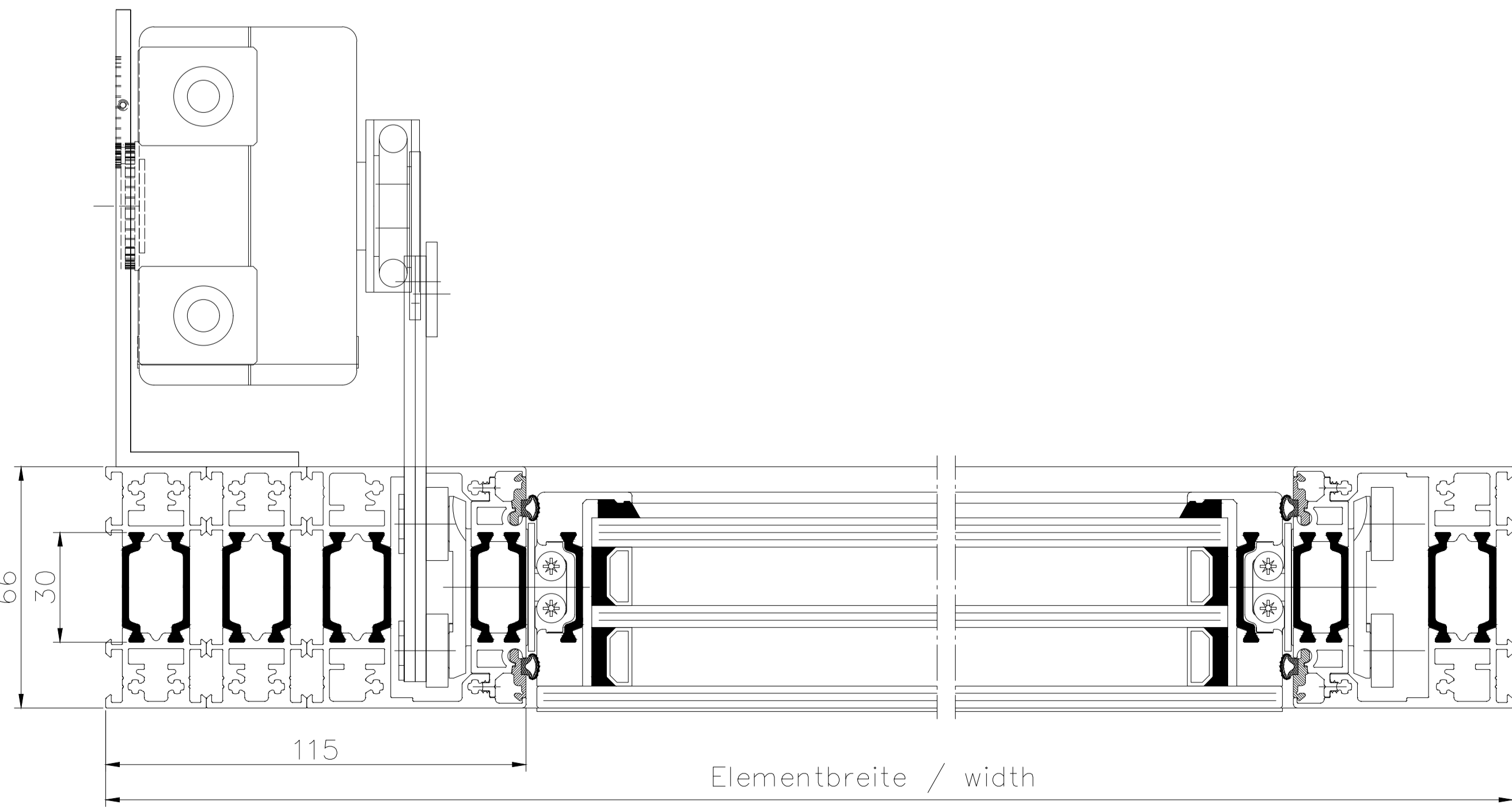
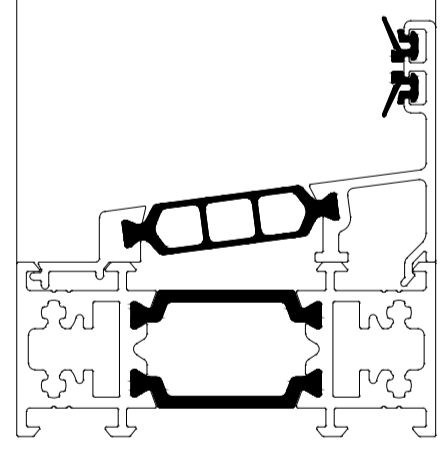
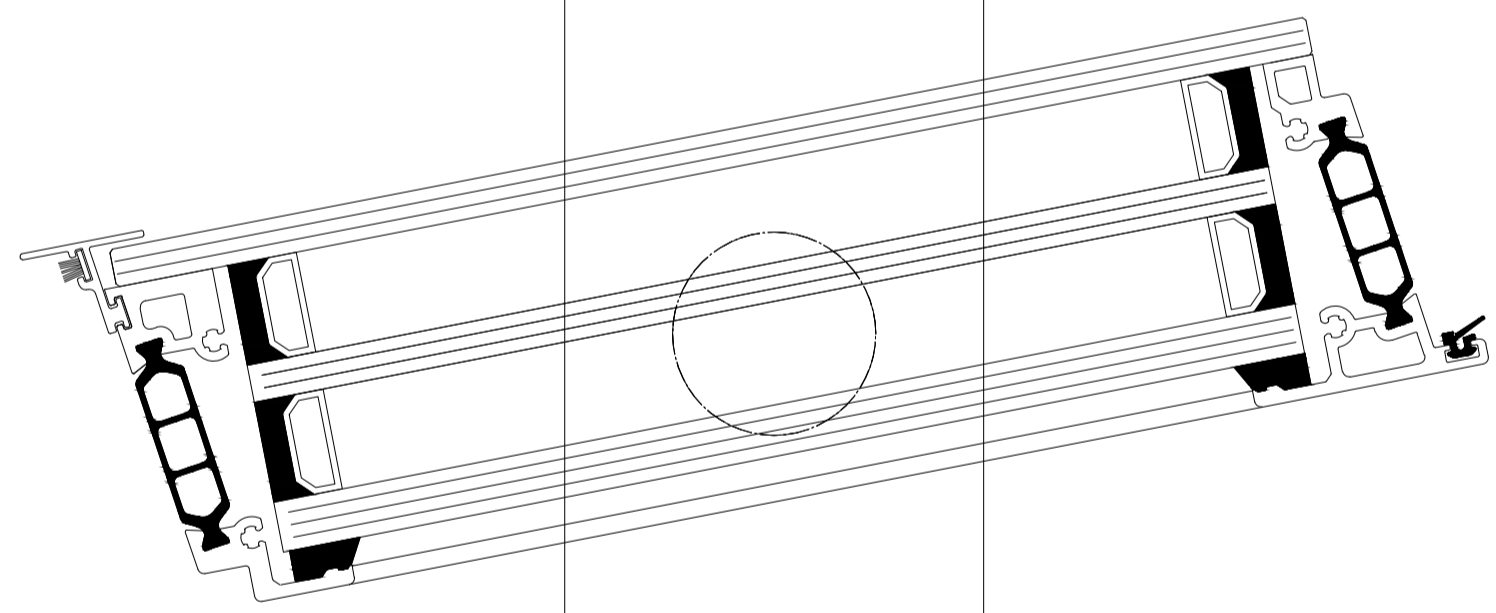
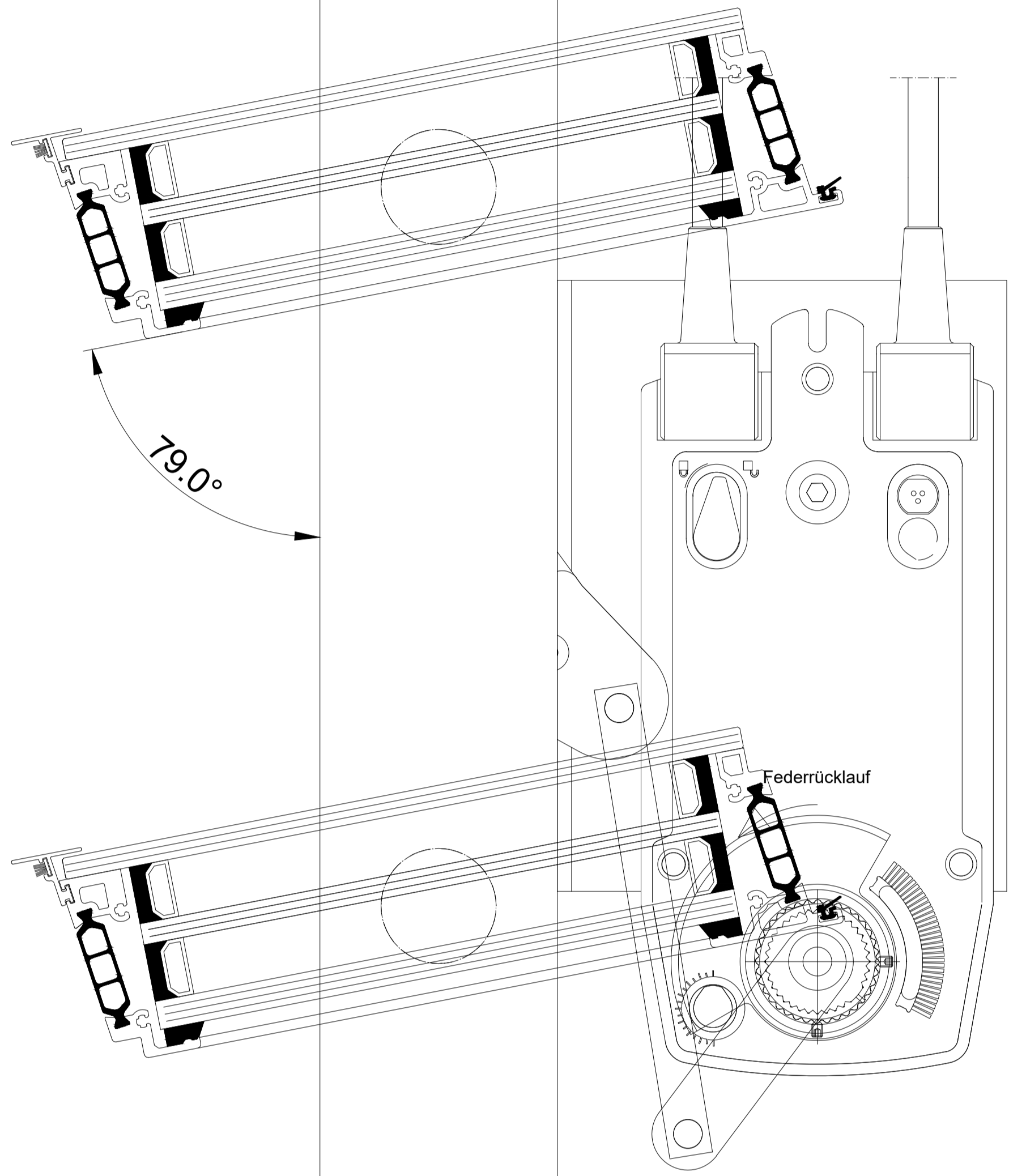
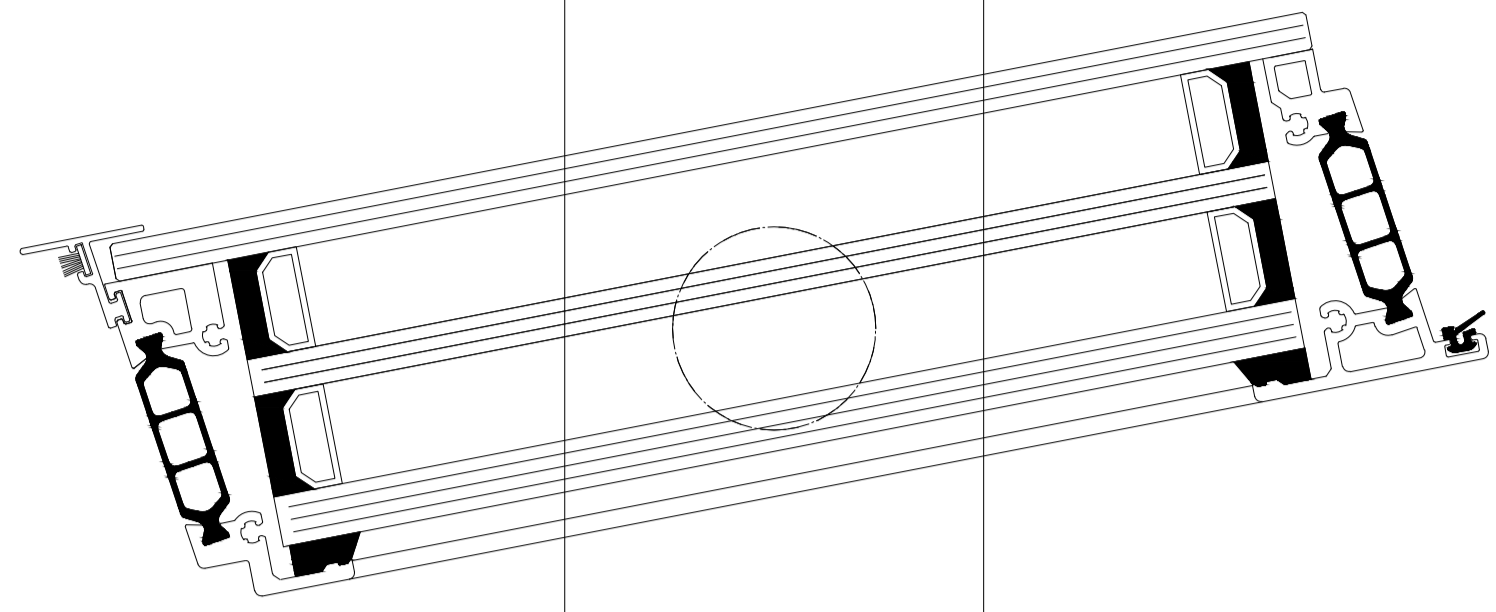
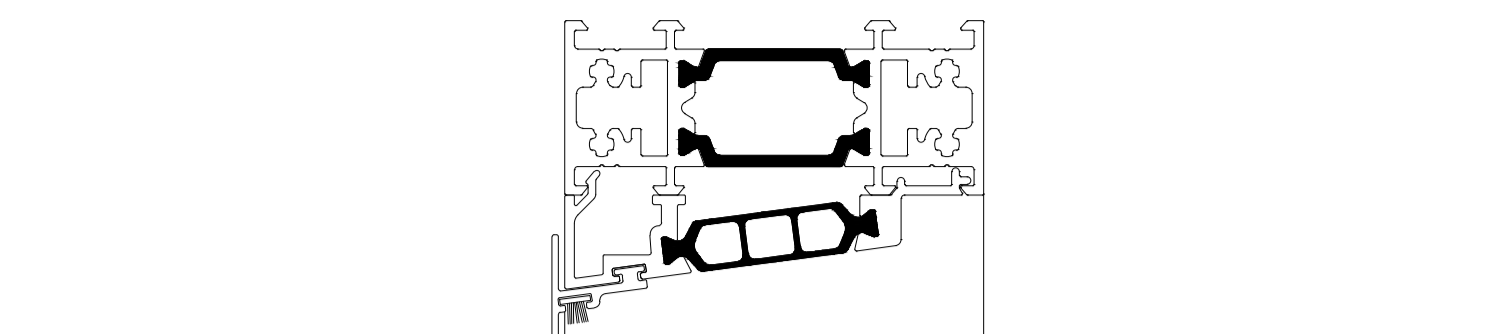
F

G

H

I

J



		Hafenstraße 5-7 / D-63811 Stockstadt/Main Telefon +49 6027 4162-20 / Telefax +49 6027 4162-99 info@hahn-lamellenfenster.de / www.hahn-lamellenfenster.de		Maßstab:	Position:	Menge:	Blatt:
				Datum Name			
				Berab.			
				Gepr.			
				Norm			
				Plan Nr.			
				HAHN Lamellenfenster Tairmo- Ganzglas Antrieb Belimo			
Diese Zeichnung ist Eigentum der Fa. Hahn Lamellenfenster GmbH. Jede Vervielfältigung, Verwertung oder Mitteilung an Dritte Personen ist strafbar und wird gerichtlich verfolgt. (Urheberrechtsschutz, Gesetz gegen unlaut. Wettbewerb B.G.B.)							
Pos. Änderung		Datum	Name				

1

2

3

4

5

6

7