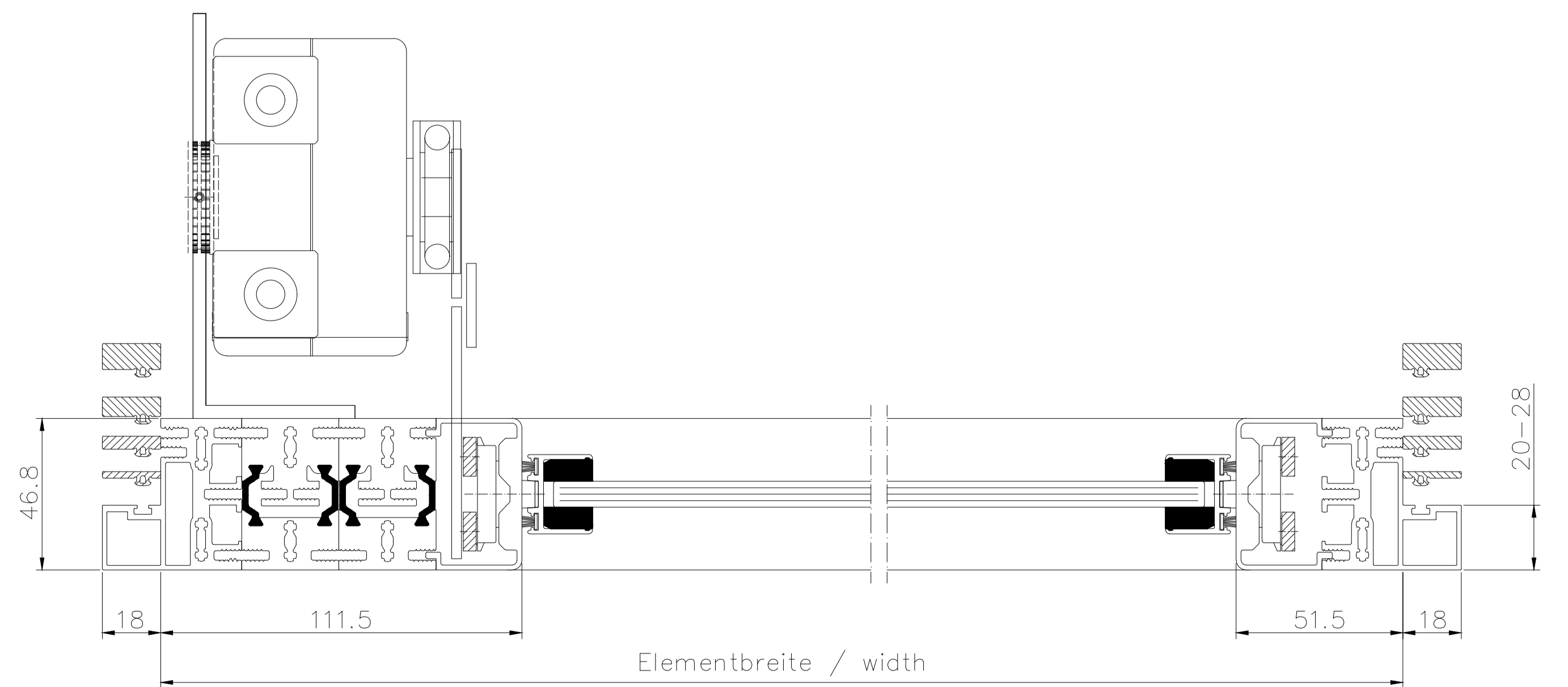
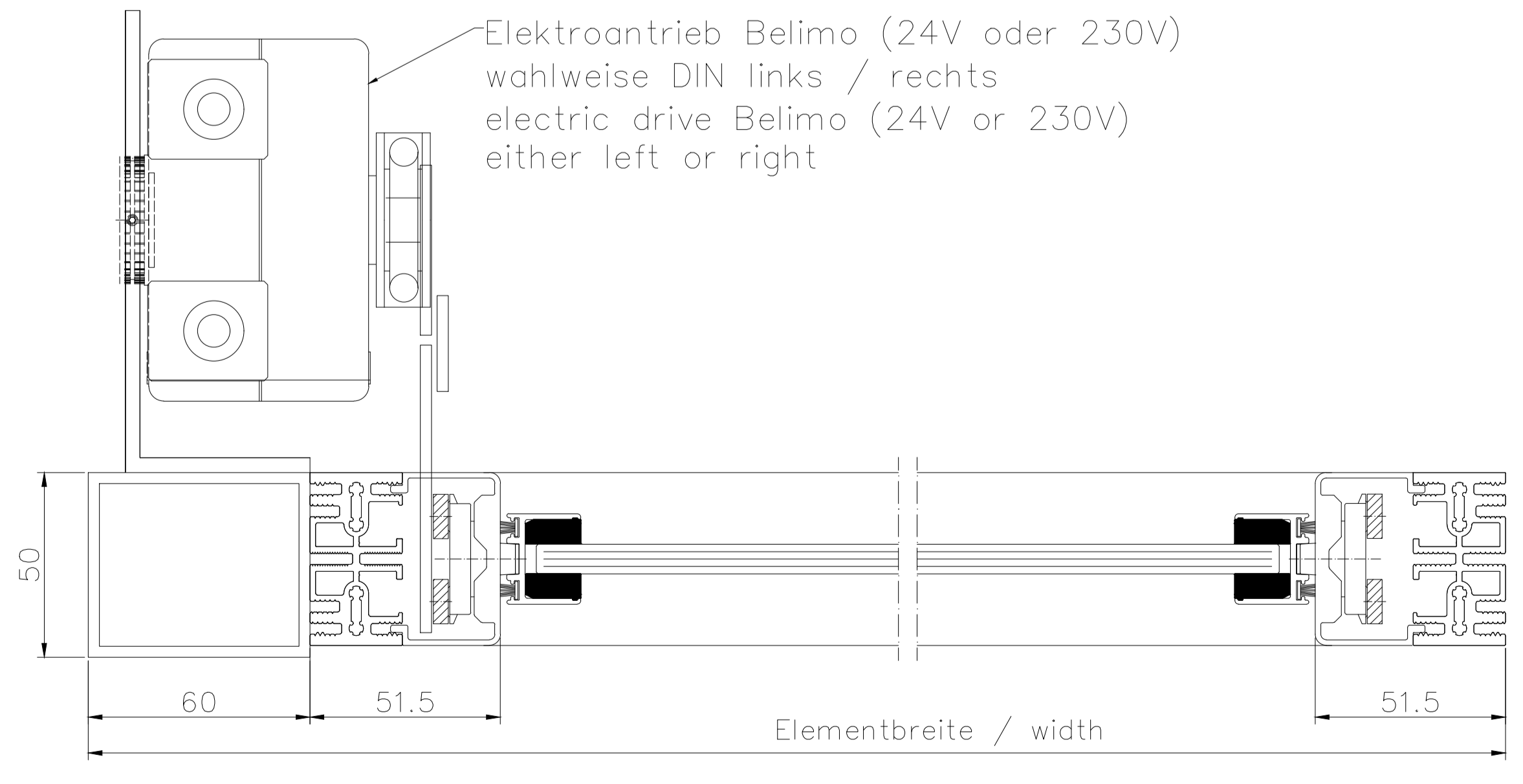
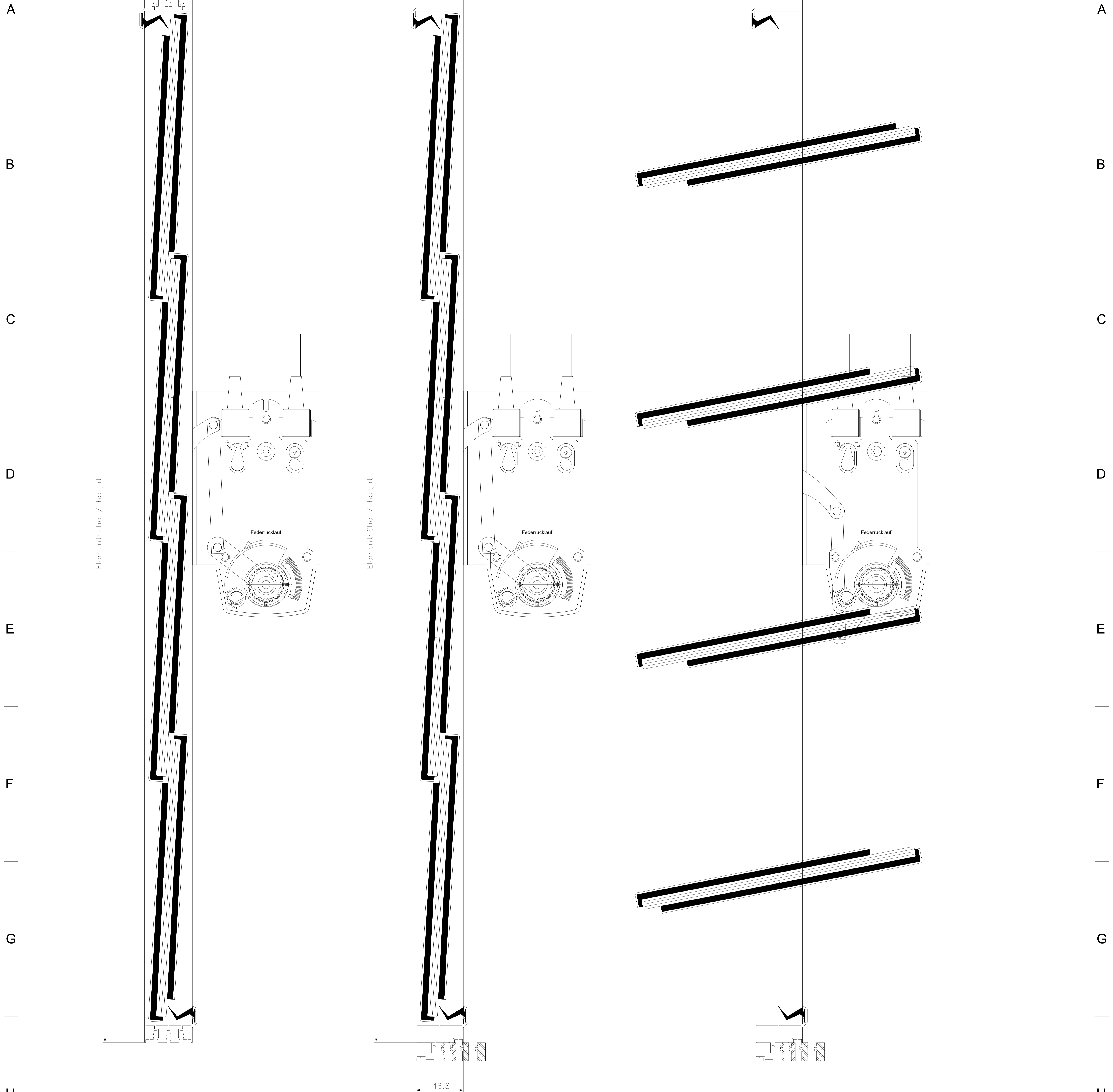


1 2 3 4 5 6 7



		Hafenstraße 5-7 / D-63811 Stockstadt/Main Telefon +49 6027 4162-20 / Telefax +49 6027 4162-99 info@hahn-lamellenfenster.de / www.hahn-lamellenfenster.de		Maßstab:	Position:	Menge:	Blatt:
				Datum Name Berab. Gepr. Norm Plan Nr.			
				HAHN Lamellenfenster S9 Antrieb Belimo			
				Diese Zeichnung ist Eigentum der Fa. Hahn Lamellenfenster GmbH. Jede Vervielfältigung, Verwertung oder Mitteilung an Dritte Personen ist strafbar und wird gerichtlich verfolgt. (Urheberrechtsschutz, Gesetz gegen unlaut. Wettbewerb B.G.B.)			
Pos. / Änderung	Datum	Name					

1 2 3 4 5 6 7