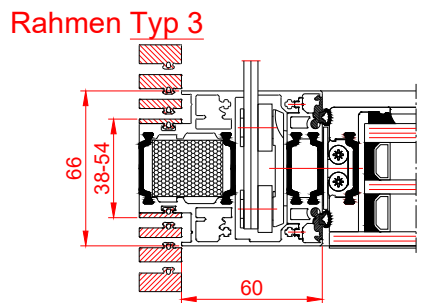
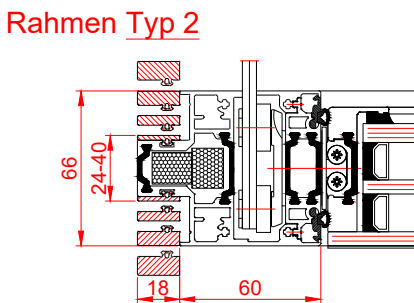
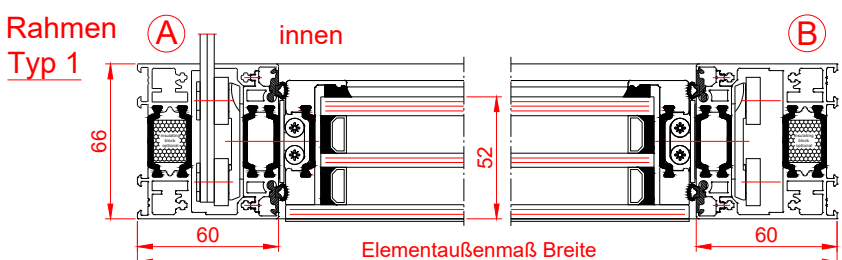
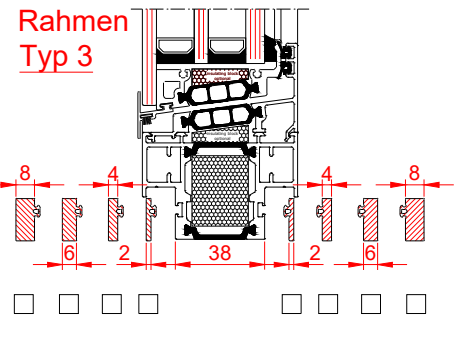
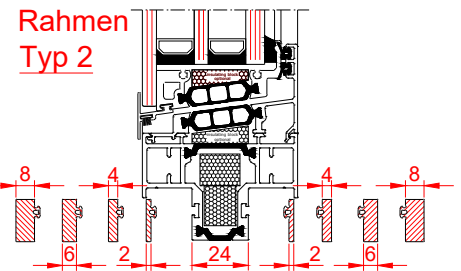
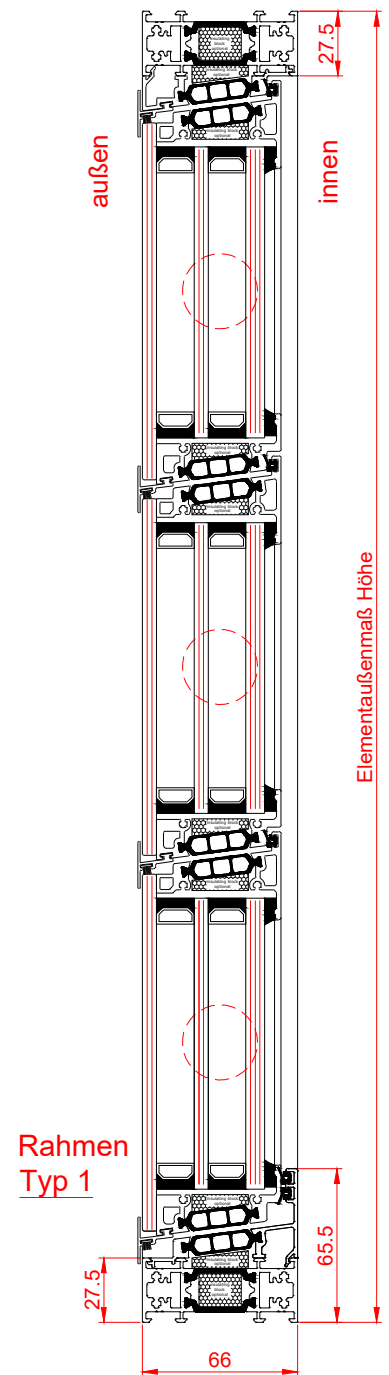


HAHN Lamellen Lamellenfenster Tairmo-Ganzglas

Status:	<input type="checkbox"/> Anfrage	<input type="checkbox"/> Bestellung	
Projektnummer:		Auftragsnummer:	
Projektmanager:		Telefonnummer:	
Wunsch Liefertermin:		Datum:	
Bauvorhaben:			
Lieferanschrift:			
Ansprechpartner auf Baustelle:			
Pos.:	01	02	03
Stückzahl Elemente:			
Elementaußenmaße	Breite: (mm)		
	Höhe: (mm)		
	Rahmenart:	<input type="checkbox"/> Typ 1 <input type="checkbox"/> Typ 2 <input type="checkbox"/> Typ 3 Klemmst: _____ mm (Siehe Detail Rahmen)	<input type="checkbox"/> Typ 1 <input type="checkbox"/> Typ 2 <input type="checkbox"/> Typ 3 Klemmst: _____ mm (Siehe Detail Rahmen)
Profildämmkerne:	<input type="checkbox"/> mit <input type="checkbox"/> ohne	<input type="checkbox"/> mit <input type="checkbox"/> ohne	<input type="checkbox"/> mit <input type="checkbox"/> ohne
Gewünschter Uw: (U-Wert Element)	_____ W/m ² K	_____ W/m ² K	_____ W/m ² K
Anzahl Lamellen: (Stück)			
Lamellenfüllung	Gesamtdicke: (mm)	52mm	52mm
	Glas-Aufbau: (von außen nach innen)	<input type="checkbox"/> 6(ESG) / 16 / 6 / 16 / 8(Float) (Argon, Ug = 0,6) <input type="checkbox"/> 6(ESG) / 16 / 6 / 16 / 8(VSG) (Argon Ug = 0,6) <input type="checkbox"/> 6(ESG) / 16 / 6 / 16 / 8(ESG) (Argon Ug = 0,6) <input type="checkbox"/> Anderer	<input type="checkbox"/> 6(ESG) / 16 / 6 / 16 / 8(Float) (Argon, Ug = 0,6) <input type="checkbox"/> 6(ESG) / 16 / 6 / 16 / 8(VSG) (Argon Ug = 0,6) <input type="checkbox"/> 6(ESG) / 16 / 6 / 16 / 8(ESG) (Argon Ug = 0,6) <input type="checkbox"/> Anderer
	Glas-Art / Glas-Bezeichnung:		
Oberfläche	Oberfläche & Farbbez.:	<input type="checkbox"/> pulverb. _____ <input type="checkbox"/> eloxiert _____	<input type="checkbox"/> pulverb. _____ <input type="checkbox"/> eloxiert _____
	Pulverlieferant & Farbnummer:		
Bedienung	Bedienart:	<input type="checkbox"/> manuell <input type="checkbox"/> elektrisch _____ V <input type="checkbox"/> pneumatisch	<input type="checkbox"/> manuell <input type="checkbox"/> elektrisch _____ V <input type="checkbox"/> pneumatisch
	Antriebsbezeichnung:		
	Kabellänge: (Standard = 2,5m)	_____ m	_____ m
	Kabelaustritt: (nur bei LAH 65)	<input type="checkbox"/> nach oben <input type="checkbox"/> nach unten <input type="checkbox"/> Seitl. durch Rahmen	<input type="checkbox"/> nach oben <input type="checkbox"/> nach unten <input type="checkbox"/> Seitl. durch Rahmen
Lage Bedienung:	<input type="checkbox"/> Seite A (DIN rechts) <input type="checkbox"/> Seite B (DIN links) Höhe _____ mm	<input type="checkbox"/> Seite A (DIN rechts) <input type="checkbox"/> Seite B (DIN links) Höhe _____ mm	<input type="checkbox"/> Seite A (DIN rechts) <input type="checkbox"/> Seite B (DIN links) Höhe _____ mm
Befestigungslasche / Sonderadapter:			
NRWG:	<input type="checkbox"/> ja <input type="checkbox"/> nein	<input type="checkbox"/> ja <input type="checkbox"/> nein	<input type="checkbox"/> ja <input type="checkbox"/> nein



Profil-Dämmkerne optional