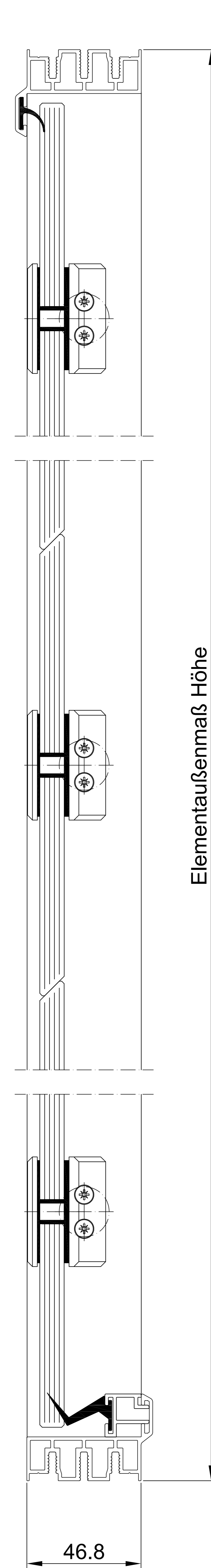
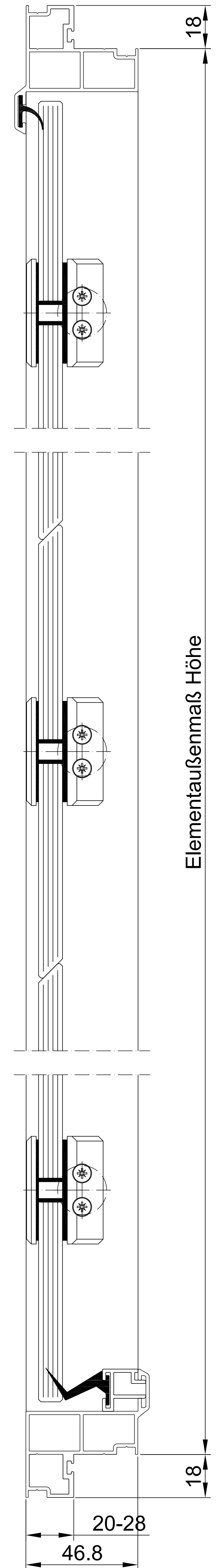


Status:	<input type="checkbox"/> Anfrage	<input type="checkbox"/> Bestellung	
Projektnummer:		Auftragsnummer:	
Projektmanager:		Telefonnummer:	
Wunsch Liefertermin:		Datum:	
Bauvorhaben:			
Lieferanschrift:			
Ansprechpartner auf Baustelle:			
Pos.:	01	02	03
Stückzahl Elemente:			
Element- außenmaße	Breite: (mm)		
	Höhe: (mm)		
	Rahmenart: <input type="checkbox"/> Typ 1 <input type="checkbox"/> Typ 2 Klemmst: _____ mm (Siehe Detail Rahmen Typ 2)	<input type="checkbox"/> Typ 1 <input type="checkbox"/> Typ 2 Klemmst: _____ mm (Siehe Detail Rahmen Typ 2)	<input type="checkbox"/> Typ 1 <input type="checkbox"/> Typ 2 Klemmst: _____ mm (Siehe Detail Rahmen Typ 2)
Anzahl Lamellen: (Stück)			
Lamellen- füllung	Glasdicke: (mm) <input type="checkbox"/> 8mm <input type="checkbox"/> 10mm <input type="checkbox"/> 12mm	<input type="checkbox"/> 8mm <input type="checkbox"/> 10mm <input type="checkbox"/> 12mm	<input type="checkbox"/> 8mm <input type="checkbox"/> 10mm <input type="checkbox"/> 12mm
	Glasart: ESG	ESG	ESG
Ober- fläche	Oberfläche & Farbbez.: <input type="checkbox"/> pulverb. _____ <input type="checkbox"/> eloxiert _____	<input type="checkbox"/> pulverb. _____ <input type="checkbox"/> eloxiert _____	<input type="checkbox"/> pulverb. _____ <input type="checkbox"/> eloxiert _____
	Pulverlieferant & Farbnummer:		
Bedienung	Bedienart: <input type="checkbox"/> manuell <input type="checkbox"/> elektrisch _____ V <input type="checkbox"/> pneumatisch	<input type="checkbox"/> manuell <input type="checkbox"/> elektrisch _____ V <input type="checkbox"/> pneumatisch	<input type="checkbox"/> manuell <input type="checkbox"/> elektrisch _____ V <input type="checkbox"/> pneumatisch
	Antriebs- bezeichnung:		
	Kabellänge: (Standard = 2,5m) _____ m	_____ m	_____ m
	Kabelaustritt (nur bei LAH 61) <input type="checkbox"/> nach oben <input type="checkbox"/> nach unten <input type="checkbox"/> Seitl. durch Rahmen	<input type="checkbox"/> nach oben <input type="checkbox"/> nach unten <input type="checkbox"/> Seitl. durch Rahmen	<input type="checkbox"/> nach oben <input type="checkbox"/> nach unten <input type="checkbox"/> Seitl. durch Rahmen
	Lage Bedienung: <input type="checkbox"/> Seite A (DIN rechts) <input type="checkbox"/> Seite B (DIN links) Höhe _____ mm	<input type="checkbox"/> Seite A (DIN rechts) <input type="checkbox"/> Seite B (DIN links) Höhe _____ mm	<input type="checkbox"/> Seite A (DIN rechts) <input type="checkbox"/> Seite B (DIN links) Höhe _____ mm
Befestigungsglasche / Sonderadapter:			

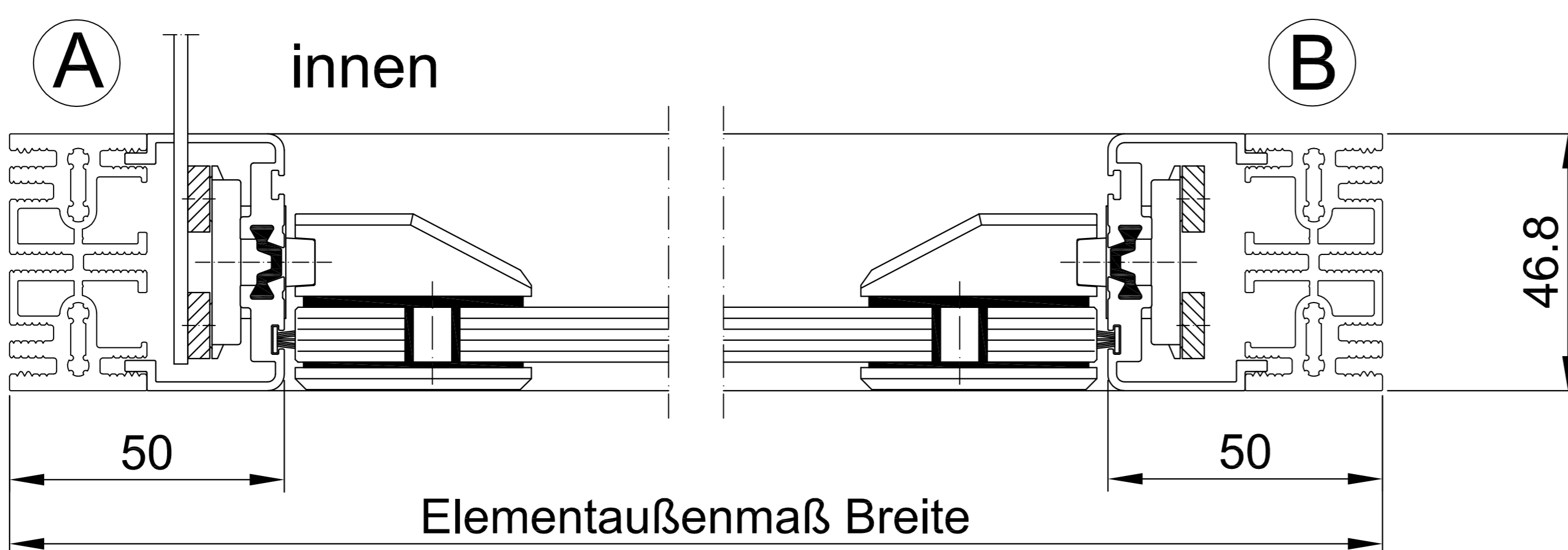
Rahmen
Typ 1



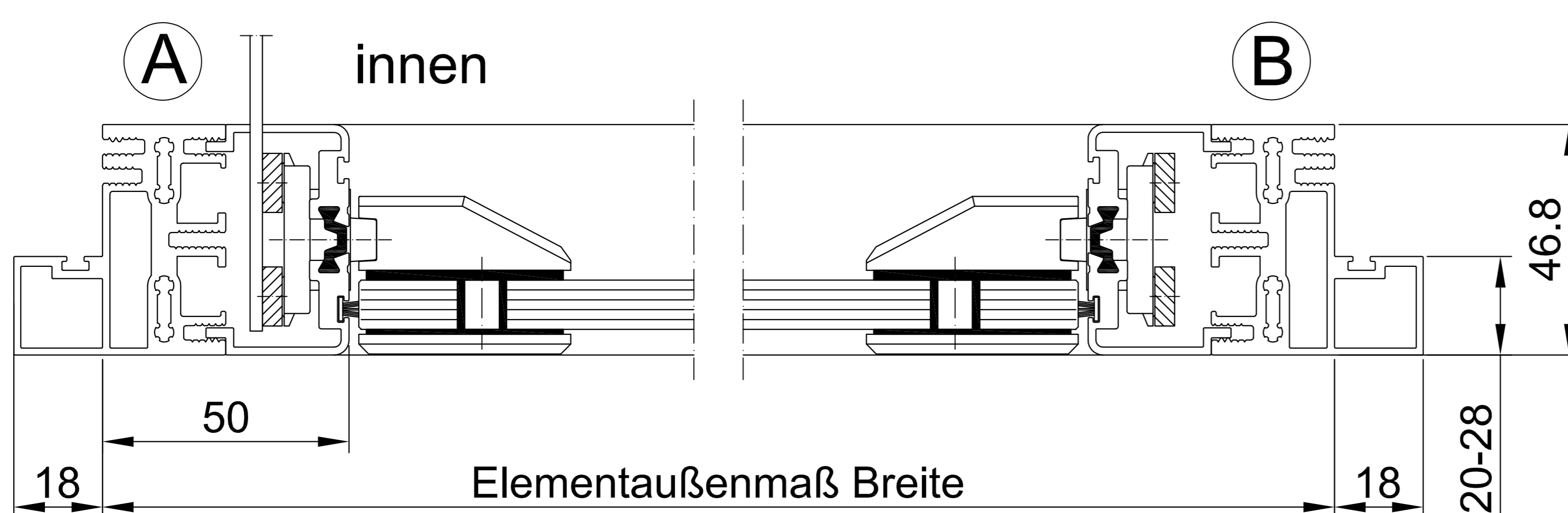
Rahmen
Typ 2



Rahmen
Typ 1



Rahmen
Typ 2



Detail Rahmen Typ 2

