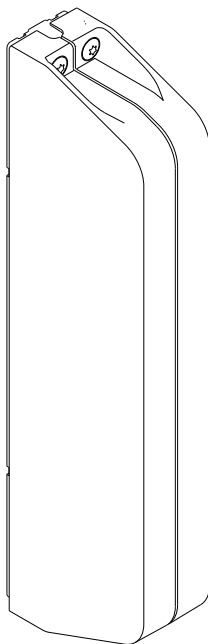




D+HE

LAH 65-BSY+

CE



de	Originalbetriebsanleitung	Seite	2
	Montage	Seite	18
	Anschluss	Seite	19
en	Original instructions	Page	6
	Mounting	Page	18
	Connection	Page	19
fr	Notice originale	Page	10
	Montage	Page	18
	Raccordement	Page	19
es	Manual original	Página	14
	Montaje	Página	18
	Conexión	Página	19

WARNUNG

Lesen Sie alle Sicherheitshinweise, Anweisungen, Bebilderungen und technischen Daten, mit denen dieses Produkt versehen ist.

Versäumnisse bei der Einhaltung der nachfolgenden Anweisungen können elektrischen Schlag, Brand und/oder schwere Verletzungen verursachen.

Bewahren Sie alle Sicherheitshinweise und Anweisungen für die Zukunft auf.

Sicherheitshinweise

Sicherheitskleinspannung 24 V DC!

Nicht am Stromnetz direkt anschließen!

- Anschluss darf nur durch eine autorisierte Elektrofachkraft erfolgen
- Quetschgefahr im handzugänglichen Bereich
- Personen aus dem Fahrbereich des Antriebes fernhalten
- Kinder von der Steuerung fernhalten
- Nur in trockenen Räumen verwenden
- Nur für die Innenmontage geeignet
- Bei Gefahr durch Regen Regenmelder verwenden
- Nur unveränderte D+H-Originalteile verwenden

Beiliegenden roten Sicherheitszettel beachten!

Bestimmungsgemäße Verwendung

- Lamellenantrieb zum Bedienen von Hahn® Lamellen des Typs S9, S9-45°, S9iV, S9iVt-05, S9iVt-05 All-glass und Tairmo
- Die Lamelle muss vom Lamellenhersteller für den Einsatz des Antriebes vorbereitet sein
- Betriebsspannung 24 V DC
- Einsetzbar für Öffnungen zur Rauchableitung sowie für täglichen Lüftungsbetrieb
- Nur für Innenmontage geeignet

Leistungsmerkmale

- Mikroprozessorgesteuerte Synchro-Elektronik für sicheren und präzisen Synchronlauf von bis zu 4 Antrieben
- Individuell programmierbar über Software SCS
- Schutzsystem für die Hauptschließkante

Funktionsbeschreibung

Eine LAH 65-BSY+ Synchrongruppe kann aus bis zu 4 Antrieben bestehen, welche über einen Bus kommunizieren. Jeder Antrieb hat seine eigene Adresse. Diese ist mittels Software SCS konfigurierbar. Der letzte Antrieb einer Synchrongruppe ist der Master, welcher die restlichen Antriebe, die Slaves, steuert. Kraftdifferenzen zwischen den Antrieben einer Synchrongruppe werden durch eine intelligente Kraft- und Positionsregelung ausgeglichen. Bei Störung bzw. Ausfall eines Antriebes werden alle Antriebe automatisch abgeschaltet.

Konformitätserklärung

Wir erklären in alleiniger Verantwortung, dass das unter „Technische Daten“ beschriebene Produkt mit den folgenden Richtlinien übereinstimmt:

2014/30/EU, 2014/35/EU

Technische Unterlagen bei:

D+H Mechatronic AG, D-22949 Ammersbek

Dirk Dingfelder
Vorstand
15.12.2015

Maik Schmees
Prokurist, Technischer Leiter

Entsorgung

Elektrogeräte, Zubehör, Batterien und Verpackungen sollen einer umweltgerechten Wiederverwertung zugeführt werden. Werfen Sie Elektrogeräte und Batterien nicht in den Hausmüll!

Nur für EU-Länder:

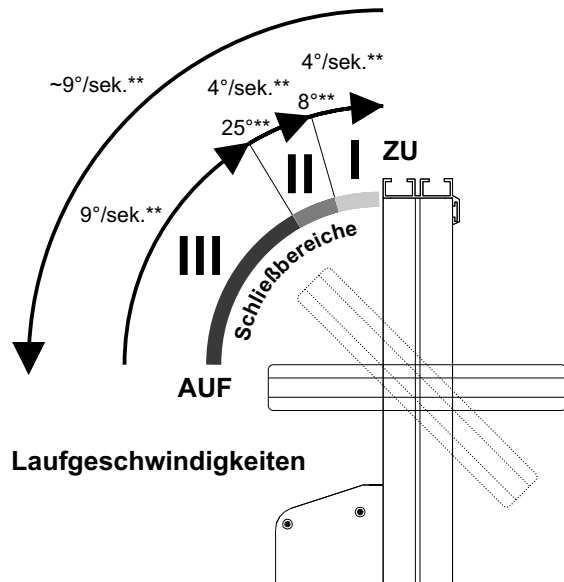
Gemäß der Europäischen Richtlinie 2012/19/EU über Elektro- und Elektronik-Altgeräte und ihrer Umsetzung in nationales Recht müssen nicht mehr gebrauchsfähige Elektrogeräte getrennt gesammelt und einer umweltgerechten Wiederverwertung zugeführt werden.



Technische Daten

Typ	LAH 65-BSY+
Versorgung	24 V DC / $\pm 15\%$
Nennstrom	0,7 A / 17 W
Drehmoment *	0,3 Nm ... 4,5 Nm (entspricht ausgangsseitig 0,6 Nm ... 9 Nm)
Laufgeschwindigkeit *	3,5°/sek. ... 10,9°/sek.
Öffnungswinkel *	85 °
Lebensdauer	>10 000 Doppelhübe
Einschaltdauer	50 %, Bei Spielzeit 10 Min.
Gehäuse	Zinkdruckguss
Schutzart	IP 54 (bis zu IP 66 in Verbindung mit der Option „-W“)
Temp. Bereich	-5 ... +75 °C
Temp. Standsicherheit	30 min / 300 °C
Emissions-Schalldruckpegel	LpA \leq 70 dB(A)
Abmessungen B x H x T	260 x 71 x 37 mm
Zusatzfunktionen *	Schließkantenschutz aktiviert, 3 Wiederholungshübe

* Programmierbar mit Software SCS



Schließkantenschutz

In Laufrichtung "ZU" verfügt der Antrieb über einen aktiven Schutz für die Hauptschließkante. Bei einer Überlast im Schließbereich 3 und 2 fährt der Antrieb für 10 Sekunden wieder "AUF". Danach fährt der Antrieb wieder "ZU". Sollte nach drei Versuchen ein Einfahren nicht möglich sein, bleibt der Antrieb in dieser Stellung stehen.

Zusätzlich verfügt der Antrieb über einen passiven Schutz. Die Schließgeschwindigkeit wird im Schließbereich 2 und 1 reduziert.



An den Nebenschließkanten können deutlich höhere Kräfte auftreten.
Quetschgefahr im handzugänglichen Bereich.

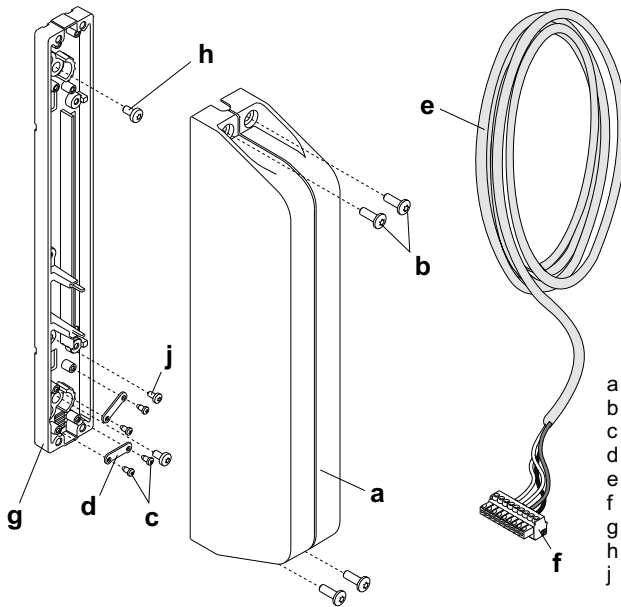
Wartung und Reinigung

Die Inspektion und Wartung hat gemäß den D+H-Wartungshinweisen zu erfolgen. Es dürfen nur original D+H-Ersatzteile verwendet werden. Eine Instandsetzung erfolgt ausschließlich durch D+H. Wischen Sie Verschmutzungen mit einem trockenen, weichen Tuch ab. Verwenden Sie keine Reinigungs- oder Lösemittel.

Garantie

Auf alle D+H-Artikel erhalten Sie 2 Jahre Garantie ab belegter Übergabe der Anlage bis max. 3 Jahre nach Auslieferungsdatum, wenn die Montage bzw. Inbetriebnahme durch einen von D+H autorisierten Service- und Vertriebspartner durchgeführt wurde. Bei Anschluss von D+H-Komponenten an Fremdanlagen oder Vermischung von D+H-Produkten mit Teilen anderer Hersteller erlischt die D+H-Garantie.

Lieferumfang



- a Lamellenantrieb LAH 65-BSY+
- b Linsenschrauben M4 x 12
- c Linsenschrauben M2,5 x 5
- d Kabelklemme
- e Anschlusskabel 2,5 m
- f Stecker - 9 polig
- g Grundplatte
- h Blechschrauben ST4,2 x 16
- j Linsenschrauben M3 x 6

Inbetriebnahme

Der Antrieb darf **nicht ohne Lamellenfenster** fahren, dieses kann sonst zu Schäden am Antrieb führen!

Zur Erstinbetriebnahme und nach Austausch eines Antriebes muss eine Referenzfahrt erfolgen. Hierbei ermittelt der Antrieb seinen Nullpunkt (Zu-Stellung). Dieser einmalige Vorgang wird Nullabgleich genannt.

- Antrieb anschließen
- Antrieb in ZU-Richtung ansteuern (unabhängig von der Stellung der Lamellen)

Nach erfolgter Überlastabschaltung in Laufrichtung "ZU" hat der Antrieb jetzt einen neuen Nullpunkt bekommen. Während der Referenzfahrt darf kein Hindernis den Lauf der Lamellen beeinträchtigen.



Während der Referenzfahrt ist der Handschutz (Quetschgefahr) im Handeingriffsbereich deaktiviert!

Störungssuche

Sichtprüfung:

Es darf nur ein Master Antrieb vorhanden sein. Der Master hat, entsprechend der Anzahl der gesamt Antriebe, die letzte Adresse.

Die Adresse ist auf den Antrieb aufgeklebt.

Slave Antriebe sind abwärts durchnummeriert.

Bsp.: In einer Gruppe, bestehend aus 3 Antrieben, gibt es einen Master 3, einen Slave 2 und einen Slave 1 Antrieb.

Achtung: gilt nur bei Auslieferungszustand. Sobald die Antriebe mittels SCS neu konfiguriert wurden gilt die werkseitige Adressierung nicht mehr!

Verdrahtung:

Ist die Gruppe ordnungsgemäß verdrahtet?

Siehe dazu Anschlusspläne

Referenzfahrt:

Nullabgleich durchführen.

Software SCS oder spezieller Magnet

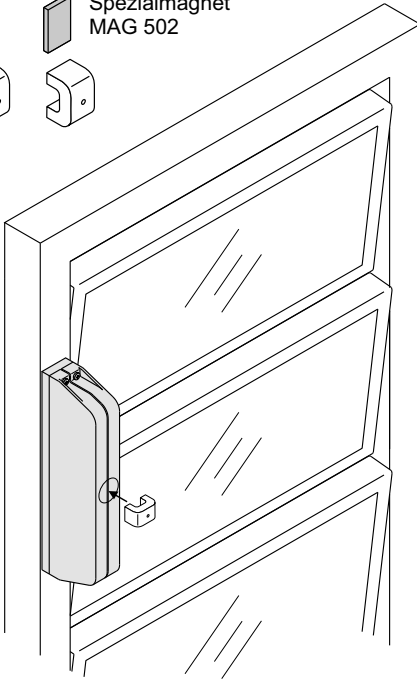
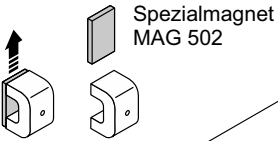
MAG 502 wird benötigt.

D+H Service anrufen:

Konfigurierung der Antriebe erforderlich.

Die Software SCS wird benötigt.

Referenzfahrt (Nullabgleich) – Einzelantrieb*



1. Antrieb einfahren. Eventuell öffnet und schließt der Antrieb dreimal (Schließkantenschutz), und verbleibt dann in der letzten Position.
2. Warten bis der Antrieb ganz zugefahren ist.
3. Am Antrieb muss in ZU-Richtung weiter Spannung anliegen.
4. Magnet gemäß Skizze an den Antrieb halten.
5. Durch den Magneten erhält der Antrieb einen erneuten ZU-Befehl und führt einen Nullabgleich bei einer Überlastabschaltung durch.
6. Dieses wird durch ein leises Brummen des Antriebes bestätigt.
7. In einer Synchrongruppe muss jeder Antrieb des Set's einzeln genullt werden.

* Antriebsgruppe: Die Software SCS wird benötigt.

WARNING

Read all safety warnings, instructions, illustrations and specifications provided with this product. Failure to follow all instructions listed below may result in electric shock, fire and/or serious injury. Save all warnings and instructions for future reference.

Safety notes

Safety extra low voltage 24 V DC!

Do not connect directly to the mains supply!

- Connection has to be carried out only by an authorized electrical specialist
- Danger of violent pressure in handaccessible area
- Keep away People from the operating area of the drive
- Keep away children from the control
- Use only in dry rooms
- Only for inside mounting.
Use rain detector with danger of rain
- Just use unchanged original D+H parts

Observe enclosed red safety slip!

Declaration of Conformity

We declare under our sole responsibility that the product described under "Technical Data" is in conformity with the following directives:

2014/30/EU, 2014/35/EU

Technical file at:

D+H MechatronicAG, D-22949 Ammersbek

Dirk Dingfelder
Member of the Board
15.12.2015

Maik Schmees
Authorized signatory, Technical Director

Intended use

- Louvre drive for infinitely electric opening and closing of Hahn® louvre windows of type S9, S9-45°, S9iV, S9iVt-05, S9iVt-05 All-glass and Tairmo
- The louvre must be prepared by the louvre manufacturer for the application of the drive
- Operating voltage 24 V DC
- Usable for smoke extraction as well as daily ventilation
- Only for inside mounting

Performance Features

- Microprocessor controlled synchro electronics for a precise synchronous run of up to 4 drives
- Individually programmable (via SCS software)
- Protection system for the main closing edge

Functional description

A synchron-group (LAH 65-BSY+) can be count up to 4 drives, which communicate by a bus. Each drive has it's own adress. This adress is configurable with SCS software.

The last drive of a synchron-group is the master, which controls the other drives, the slaves. Different forces between the drives of a group will be balanced with intelligent force- and position control. In case of malfunction respective cutoff of a drive, all drives will be shut down from the master-drive.

Disposal

Electrical devices, accessories, batteries and packaging should be sorted for environmental-friendly recycling. Do not dispose electrical devices and batteries into household waste!

Only for EC countries:

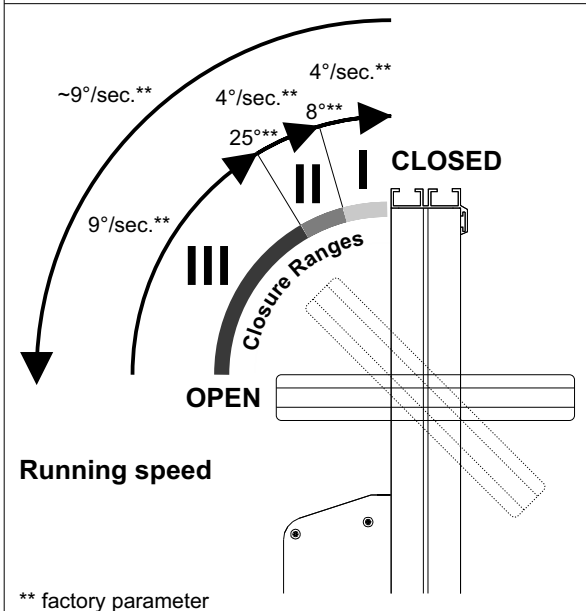
According the European Guideline 2012/19/EU for waste electrical and electronic equipment and its implementation into national right, electrical devices that are no longer usable must be collected separately and disposed of in an environmentally correct manner.



Technical Data

Type	LAH 65-BSY+
Power supply	24 V DC / $\pm 15\%$
Nominal current	0,7 A / 17 W
Torque *	0,3 Nm ... 4,5 Nm (corresponds 0,6 Nm ... 9 Nm on the output side)
Running speed *	3,5°/sec. ... 10,9°/sec.
Opening angle *	85 °
Lifetime	>10 000 double strokes
Duty cycle	50 %, With cycle time 10 minutes
Housing	die-cast zinc
Ingress protection	IP 54 (up to IP 66 in conjunction with the "-w" option)
Temperature range	-5 ... +75 °C
Fire stability	30 min / 300 °C
Emission sound pressure level	LpA \leq 70 dB(A)
Dimensions W x H x D	260 x 71 x 37 mm
Additional functions *	Closing edge protection activated, 3 stroke repetitions

* Programmable with SCS software



Closing edge protection

In the "CLOSE" direction the drive has an active protection for the main closing edge. If there is an overload in the closing range 3 and 2, the drive runs "OPEN" for 10 seconds, then "CLOSE" again. If after three attempts closing is not possible, the drive remains in this position.

In addition, the drive is equipped with passive protection. The closing speed in closing range 2 and 1 is reduced.



Significantly greater forces can be exerted at the secondary closing edges. Danger of crushing hands and fingers!

Maintenance and cleaning

Inspection and maintenance has to be carried out according to D+H maintenance notes. Only original D+H spare parts may be used. Repair is to be carried out exclusively by D+H.

Wipe away debris or contamination with a dry, soft cloth.

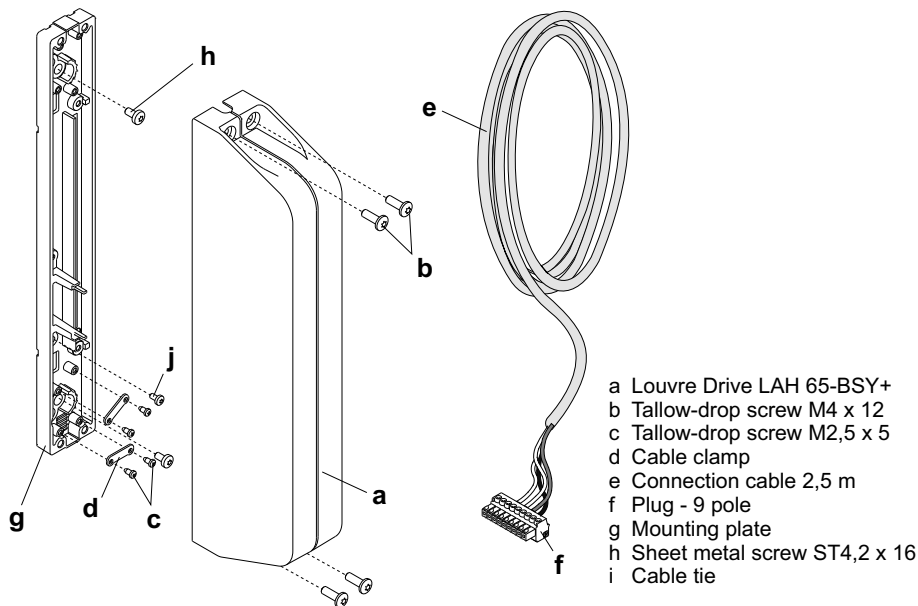
Do not use cleaning agents or solvents.

Guarantee

You will get 2 years guarantee for all D+H products from date of verified handing over of the system up to maximal 3 years after date of delivery, when mounting and starting has been carried out by an authorized D+H-distributor.

D+H guarantee is expired, with connection of D+H components with external systems or with mixing of D+H products with parts of other manufacturers.

Extent of supply



Starting

Do not run the drive without louvre window, otherwise the drive could be damaged.

A reference run (zeroing) must be carried out **for the first starting** and after exchange of one of the drives. In this process the drive will determine its zero point (Closed-position). This single event is called null balance.

- Connect drive
- Trigger drive in CLOSED-direction (independent on the position of louvres)

After an overload cutoff has been effected in running direction „CLOSED“, the drive will have a new zero point. During the reference run, no obstacle must impair the running of the louvres.



The hand guard in arms's reach is deactivated during the reference run (danger of squeezing)!

Trouble shooting

Visual inspection:

Only one master-drive allowed.
 The master has the last address, corresponding to the total number of drives.
 The address is sticked on the drive.
 Slaves are numbered downwards.
 Example: In a group, composed of 3 drives, there is a master 3, a slave 2 and a slave 1drive.
 Attention: only applies by factory set.
 As soon as the drives were reprogrammed with SCS the addressing might vary from factory set addressing.

Wiring:

Is the group wired correctly?
 Therefore look connection diagrams.

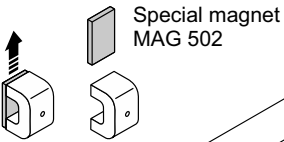
Reference Run:

It should be zeroed.
 Software SCS or the special magnet MAG 502 is required.

Call D+H Service:

Drives must be configured.
 Software SCS is required.

Reference Run (Zeroing) – single drive*



1. Close drive. Possibly the drive opens and closes three times (closing edge protection) and then remains in the last position.
2. Wait until the drive has driven completely closed.
3. Voltage must continue to be applied to the drive when moving in the "CLOSE" direction.
4. Hold the magnet next to the drive as shown in the illustration.
5. The magnet gives the drive a second CLOSE command and performs zeroing in the event of an overload cut-off.
6. This is confirmed by the drive quietly humming.
7. Each drive of the set must be individually zeroed in a synchronous group.

* Drive group: Software SCS is required.

AVERTISSEMENT

Lire tous les avertissements de sécurité, les instructions, les illustrations et les spécifications fournis avec cet produit.

Ne pas suivre les instructions énumérées ci-dessous peut provoquer un choc électrique, un incendie et/ou une blessure sérieuse.

Conserver tous les avertissements et toutes les instructions pour pouvoir s'y reporter ultérieurement.

Consignes de sécurité

Très basse tension de sécurité 24 V DC !

Ne pas raccorder directement au secteur !

- Seul un électricien qualifié est autorisé à procéder au raccordement
- Risque d'écrasement des doigts dans la zone accessible par les mains
- Tenir les personnes à l'écart de la zone de mouvement de la motorisation
- Tenir les enfants à l'écart de la commande
- Uniquement placer la motorisation dans une pièce sèche
- Uniquement pour montage à l'intérieur
- Employer un capteur de pluie en cas de risques de pluie
- Uniquement utiliser des pièces d'origine D+H non modifiées

Respecter les indications figurant sur l'étiquette de sécurité rouge fournie !

Déclaration de conformité

Nous déclarons sous notre propre responsabilité que le produit décrit sous Caractéristiques techniques est en conformité avec les réglementations suivants :

2014/30/EU, 2014/35/EU

Dossier technique auprès de :

D+H Mechatronic AG, D-22949 Ammersbek

Dirk Dingfelder

Membre du directoire
15.12.2015

Maik Schmees

Fondé de pouvoir, Responsable technique

Utilisation conforme

- Motorisation pour lames pour la commande de Hahn® Louvres de type S9, S9-45°, S9IV, S9IVt-05, S9IVt-05 All-glass et Tairmo
- Le châssis à lames doit avoir été préparé par son fabricant pour l'installation du moteur
- Tension de service 24 V DC
- Intégrable dans les ouvertures de systèmes d'extraction de fumées et utilisable pour la ventilation quotidienne de pièces
- Uniquement pour montage à l'intérieur

Caractéristiques

- Électronique de synchronisation pilotée par microprocesseur pour un fonctionnement synchronisé sûr et précis de 4 motorisations maximum
- Programmation individuelle à l'aide du logiciel SCS
- Système de sécurité sur l'arête de fermeture principale

Description des fonctions

Un groupe de synchronisation LAH 65-BSY+ peut se composer de maximum 4 motorisations qui communiquent par le biais d'un bus. Chaque motorisation possède sa propre adresse, laquelle est configurable à l'aide du logiciel SCS. La dernière motorisation d'un groupe de synchronisation est le maître (Master), lequel pilote les autres motorisations, les esclaves (Slave). Les différences de force entre les motorisations d'un groupe de synchronisation sont équilibrées par une régulation intelligente de position et de force. En cas de dysfonctionnement ou de panne de l'une des motorisations, toutes les autres sont désactivées.

Élimination des déchets

Les appareils électriques, ainsi que leurs accessoires, batteries et emballages, doivent pouvoir suivre chacun une voie de recyclage appropriée. Ne jetez pas votre appareil électroportatif avec les ordures ménagères !

Seulement pour les pays de l'Union Européenne :

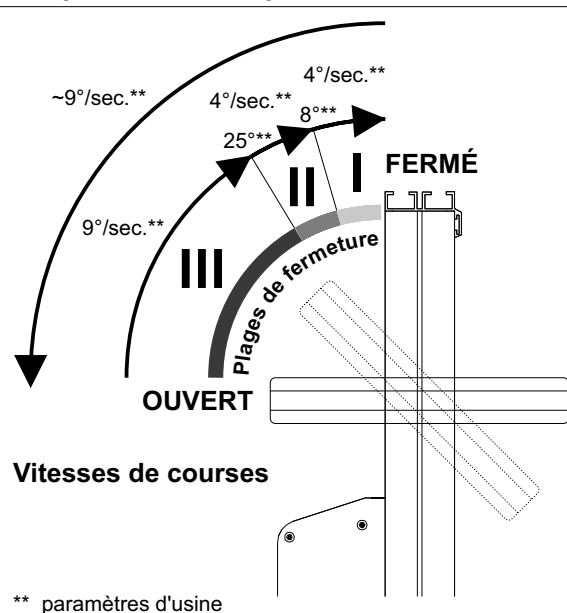
Conformément à la directive européenne 2012/19/EU relative aux déchets d'équipements électriques et électroniques et sa réalisation dans les lois nationales, les outils électroportatifs dont on ne peut plus se servir doivent être séparés et suivre une voie de recyclage appropriée.



Caractéristiques techniques

Type	LAH 65-BSY+
Alimentation	24 V DC / $\pm 15\%$
Courant nominal	0,7 A / 17 W
Couple moteur *	0,3 Nm ... 4,5 Nm (correspond 0,6 Nm ... 9 Nm sur le côté de sortie)
Vitesses de courses *	3,5°/sec. ... 10,9°/sec.
Angle d'ouverture *	85 °
Durée de vie	>10 000 courses doubles
Durée d'enclenchement	50 %, Manoeuvres de 10 minutes
Corps	zinc moulé sous pression
Degré de protection	IP 54 (jusqu'à IP 66 en liaison avec l'option "-w")
Classe de température	-5 ... +75 °C
Résistance au feu	30 min / 300 °C
Emission niveau de pression acoustique	LpA \leq 70 dB(A)
Dimensions L x H x P	260 x 71 x 37 mm
Fonctions additionnelles *	Système anti-coincement activé, 3 courses de répétition

* Programmable avec le logiciel SCS



Système anti-coincement

Dans le sens « fermeture », la motorisation est équipée d'une protection active pour l'arête de fermeture principale. En cas de surcharge dans les plages de fermeture 3 et 2, le moteur fonctionne dans le sens « ouverture » pendant 10 secondes. Ensuite, il reprend la direction « fermeture ». Si la fermeture se révèle impossible après 3 tentatives, la motorisation restera dans cette position. La motorisation est en outre dotée d'une sécurité passive. La vitesse de fermeture diminue dans les plages de fermeture 2 et 1.



Les forces au niveau des arêtes de fermeture latérales peuvent être nettement plus élevées.
 Risque d'écrasement des doigts dans la zone accessible par les mains.

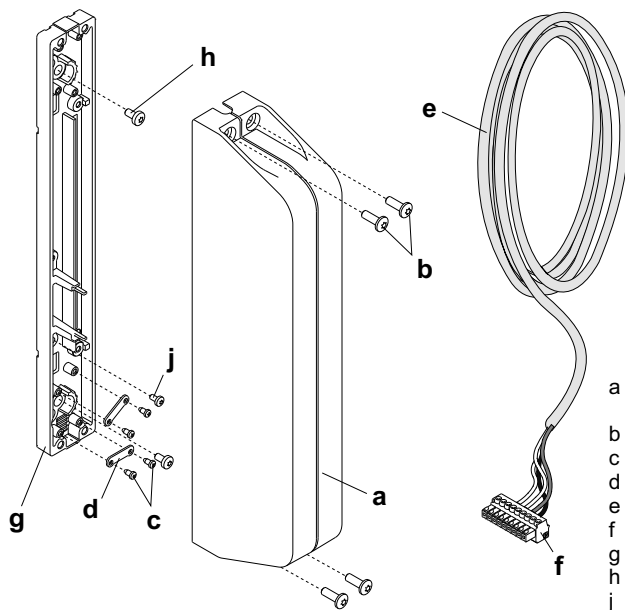
Nettoyage et entretien

L'inspection et l'entretien doivent être effectués dans le respect des consignes de D+H. Seules des pièces de rechange D+H d'origine peuvent être employées. En cas de présence de saletés, utiliser un chiffon doux et sec.
 Ne pas utiliser de détergents ou de solvants.

Garantie

Tous les articles D+H sont garantis 2 ans dès la remise justifiée de l'installation et au plus pendant 3 ans après la date de la livraison si le montage ou la mise en service avait été entrepris(e) par un partenaire de service et de vente D+H autorisé.
 Si vous raccordez les composants D+H à des installations étrangères ou panachez les produits D+H à des pièces d'autres constructeurs, le droit de garantie D+H devient caduque.

Etendue de livraison



Mise en service

Le moteur ne doit pas fonctionner **sans le louver**, ce qui pourrait sinon endommager le moteur ! Une course de référence doit être effectuée lors de la première mise en service et après le remplacement d'un moteur. Le moteur détermine alors son point zéro (position FERMÉ). Ce processus n'ayant lieu qu'une seule fois est appelé ajustement point zéro.

- Raccorder le moteur
- Piloter le moteur dans le sens FERMÉ (indépendamment de la position des lamelles)

Une fois la coupure de surcharge effectuée dans le sens « FERMÉ », le moteur a désormais un nouveau point zéro. Pendant la course de référence, aucun obstacle ne doit gêner le déplacement des lamelles.



Pendant la course de référence, le dispositif de protection des mains (danger d'écrasement) est désactivé dans la zone d'intervention manuelle !

Dépannage

Contrôle visuel :

Une seule motorisation maître peut être présente. Le maître dispose de la dernière adresse, conformément au nombre total de motorisations. L'adresse est collée sur la motorisation. Les motorisations esclaves sont numérotées dans l'ordre décroissant.

Exemple : dans un groupe composé de 3 motorisations, il y a un maître, un esclave 1 et un esclave 2. Attention : cet adressage vaut uniquement à l'état à la livraison. EN effet, en cas de reconfiguration avec le logiciel SCS, l'adressage défini en usine n'existe plus !!

Câblage :

Le groupe est-il correctement câblé ? Voir les schémas de câblage.

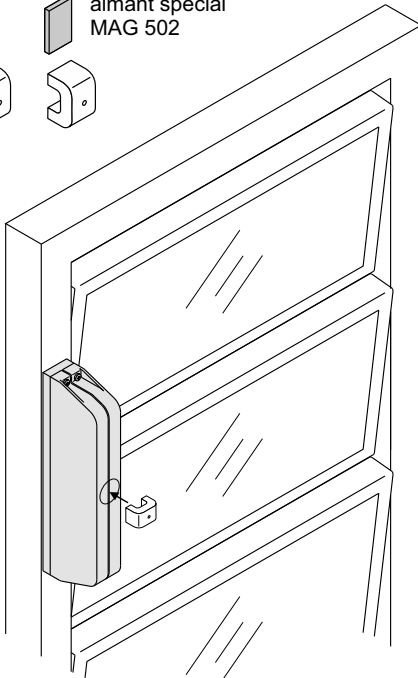
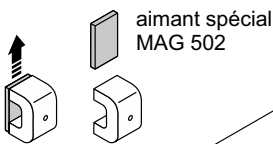
Course de référence :

Procéder à une remise à zéro. Pour ce faire, le logiciel SCS ou l'aimant spécial MAG502 sont requis.

Appeler le SAV de D+H :

Configuration des motorisations requise. Le logiciel SCS est nécessaire.

Course de référence – Entraînement simple*



1. Rentrer le moteur. Peut-être le moteur se ouvre et se ferme à trois reprises (Système anti-coincement) et reste en dernière position.
2. Attendre que le moteur soit entièrement fermé.
3. Dans le moteur, la tension supplémentaire doit être ajustée dans le sens FERMETURE.
4. Maintenir l'aimant sur le moteur conformément à l'illustration.
5. L'aimant donne un nouvel ordre FERME au moteur qui exécute une nouvelle remise à zéro avec une coupure de surcharge.
6. Cela est confirmé par un léger ronflement du moteur.
7. Dans un groupe synchrone, chaque moteur du set doit être remis à zéro individuellement.

* Groupe de moteurs: Le logiciel SCS est nécessaire.

ADVERTENCIA

Lea íntegramente las advertencias de peligro, las instrucciones, las ilustraciones y las especificaciones entregadas con esta producto. En caso de no atenderse a las instrucciones siguientes, ello puede ocasionar una descarga eléctrica, un incendio y/o una lesión grave. Guardar todas las advertencias de peligro e instrucciones para futuras consultas.

Notas de seguridad

¡Muy baja tensión de seguridad 24 V DC!

- ¡No conectar directamente a la red eléctrica!
- La conexión deberá ser realizada únicamente por un técnico electricista
- Peligro de aplastamiento en la zona accesible a las manos
- Mantener a las personas alejadas del área de trabajo del accionamiento
- Mantener alejados a los niños de los dispositivos de control
- Usar solo en lugares secos
- Sólo es apropiado para el montaje interior. En casos de peligro por lluvia, deberán utilizarse sensores de lluvia
- Emplear únicamente piezas originales D+H no modificadas

¡Respetar las indicaciones de la hoja de seguridad adjunta!

Utilización reglamentaria

- Accionamiento de celosía para el control de Hahn® Laminillas Tipo de S9, S9-45°, S9iV, S9iVt-05, S9iVt-05 All-glass y Tairmo
- El fabricante de las lamas debe dejar la lama preparada para el uso del accionamiento
- Tensión de servicio 24 V DC
- Se puede utilizar en aperturas de extracción de humos así como para la ventilación natural diaria
- Adecuado únicamente para el montaje interior

Características

- Electrónica de sincronización controlada por microprocesador para un funcionamiento sincronizado seguro y preciso de un máximo de 4 motores
- Programación individual mediante el software SCS
- Protección sistema en canto principal de cierre

Descripción del funcionamiento

Un grupo sincronizado LAH 65-BSY+ puede estar formado por un total de hasta 4 motores, que se comunican a través de un bus. Cada motor tiene su propia dirección, la cual puede configurarse mediante el software SCS.

El último motor de un grupo sincronizado es el maestro, que controla los demás motores, en este caso esclavos. Las diferencias de fuerza entre los motores de un grupo se compensan mediante una regulación inteligente de posición y de fuerza. En caso de averiarse un motor, se desconectarán automáticamente todos los motores.

Declaración de conformidad

Declaramos bajo nuestra responsabilidad, que el producto descrito bajo "Datos técnicos" está en conformidad con las regulaciones:

2014/30/EU, 2014/35/EU

Expediente técnico en:

D+H Mechatronic AG, D-22949 Ammersbek

Dirk Dingfelder
Junta directiva
15.12.2015

Maik Schmees
Apoderado, Director técnico

Eliminación

Recomendamos que los aparatos eléctricos, accesorios, Baterías y embalajes sean sometidos a un proceso de recuperación que respete el medio ambiente. ¡No arroje las herramientas eléctricas a la basura!

Sólo para los países de la UE:

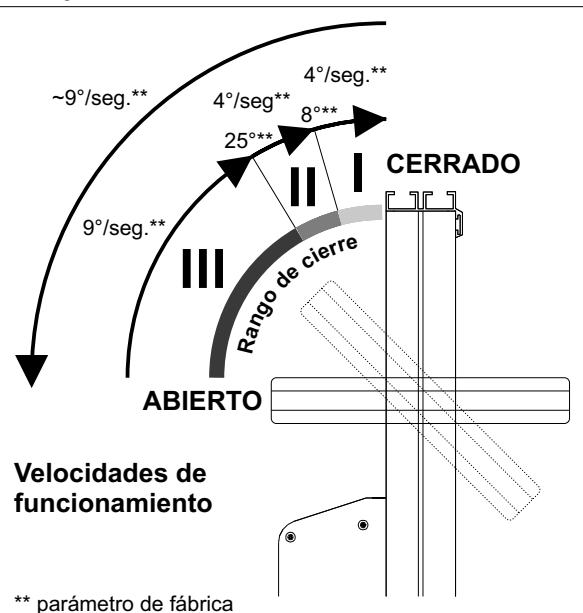
Conforme a la Directriz Europea 2012/19/EU sobre aparatos eléctricos y electrónicos inservibles, tras su transposición en ley nacional, deberán acumularse por separado las herramientas eléctricas para ser sometidas a un reciclaje ecológico.



Datos técnicos

Tipo	LAH 65-BSY+
Alimentación	24 V DC / $\pm 15\%$
Corriente nominal	0,7 A / 17 W
Par*	0,3 Nm ... 4,5 Nm (corresponde 0,6 Nm ... 9 Nm en el lado de salida)
Velocidades de funcionamiento*	3,5°/sec. ... 10,9°/sec.
Ángulo de apertura*	85 °
Tiempo de vida	>10 000 dobles carreras
Tiempo de funcionamiento	50 %, En ciclo de 10 minutos
Carcasa	fundición inyectada de cinc
Protección	IP 54 (hasta IP 66 en conjunción con la opción "-w")
Temperatura	-5 ... +75 °C
Resistencia al fuego	30 min / 300 °C
Nivel de presión acústica de emisión	LpA \leq 70 dB(A)
Dimensiones An x Al x Pr	260 x 71 x 37 mm
Funciones adicionales *	Activada la protección en el borde al cerrar, Tres carreras de repetición

* Programable con el software SCS



Protección en el borde al cerrar

En la dirección "CIERRE", el motor dispone de una protección activa del canto principal de cierre. En caso de darse una sobrecarga en el sector de cierre 3 y 2, el motor parará y funcionará durante 10 segundos en dirección opuesta. A continuación volverá a funcionar en dirección "CIERRE". Si después de tres intentos no ha sido posible cerrar, el motor se detendrá en esta posición.

Además, el motor dispone de una protección pasiva anti-pinzamiento. La velocidad de cierre se reduce a 5 mm/s en el rango de cierre 2 y 1.



En los cantos de cierre secundarios pueden darse fuerzas considerablemente más altas. Peligro de aplastamiento en el área accesible para las manos.

Mantenimiento y limpieza

La inspección y el mantenimiento deben realizarse conforme a las instrucciones de mantenimiento de D+H. Únicamente se utilizarán piezas de recambio originales D+H. Los trabajos de reparación serán realizados exclusivamente por D+H.

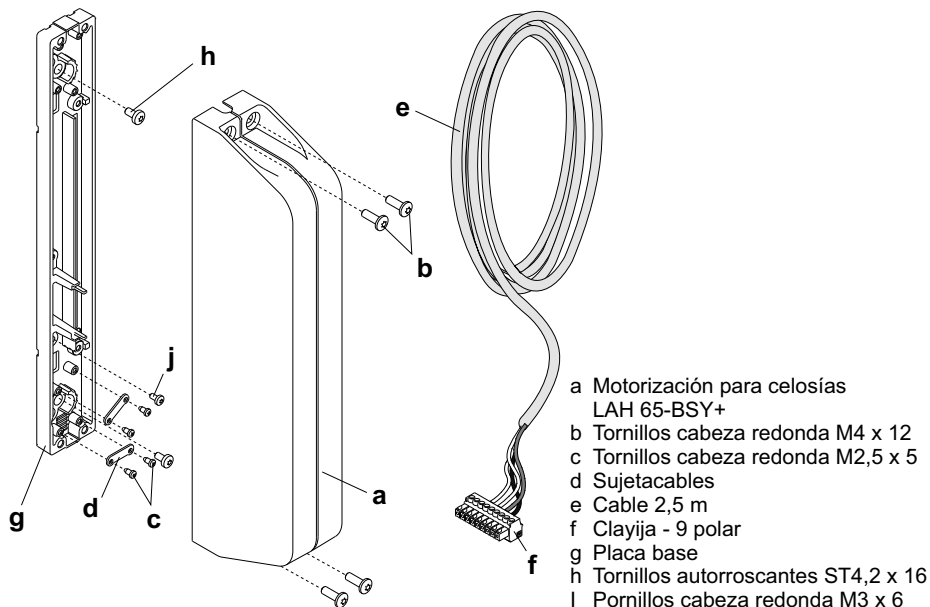
Elimine cualquier tipo de suciedad con un paño seco y suave.

Garantía

2 años de garantía para todos los productos D+H desde la fecha de su puesta en marcha, hasta un máximo de 3 años de la fecha de la entrega, siempre que el montaje y la puesta en marcha hayan sido realizados por un distribuidor autorizado de D+H.

La garantía de D+H expira, en el caso de conexión de componentes de D+H con otros equipos o cuando se mezclan los productos de D+H con los de otros fabricantes.

Extensión de suministro



Puesta en marcha

El accionamiento **no se debe activar sin celosía**, pues podrían producirse daños en el accionamiento.

La primera vez que se vaya a poner en marcha el sistema, o tras sustituirse un accionamiento, se debe realizar un desplazamiento de referencia.

Para ello, el accionamiento registra su punto cero (posición CERRADO). Este proceso, que se realiza una sola vez, se denomina ajuste a cero.

- Conectar el accionamiento
- Activar el accionamiento en dirección CERRADO (independientemente de la posición de las lamas)

Tras producirse la desconexión por sobrecarga en sentido de la marcha "CERRADO", el accionamiento obtiene un nuevo punto cero. Durante el desplazamiento de referencia no debe haber ningún obstáculo que afecte al desplazamiento de las lamas.



Durante el desplazamiento de referencia, la protección para las manos (peligro de aplastamiento) en la zona de actuación manual está desactivada.

Localización de averías

Control visual:

Solo debe existir un motor maestro. El maestro tiene, en correspondencia con el número total de motores, la última dirección. La dirección está indicada sobre el motor. Los motores esclavos están numerados en orden decreciente. Ejemplo: en un grupo formado por tres motores existe un motor maestro 3, un motor esclavo 2 y un motor esclavo 1. Atención: solo es aplicable al estado de suministro. En cuanto se vuelvan a configurar los motores con el software SCS, las direcciones de fábrica ya no serán aplicables.

Cableado:

¿Es correcto el cableado del grupo? Para ello deberá consultarse el diagrama de cableado

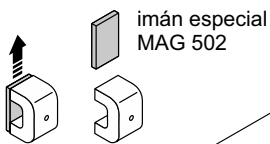
Ajuste a cero:

Realizar el ajuste a cero.
Se requiere el software SCS o el imán especial MAG 502.

Llamar al servicio de atención al cliente D+H:

Es necesario configurar los accionamientos.
Se requiere el software SCS.

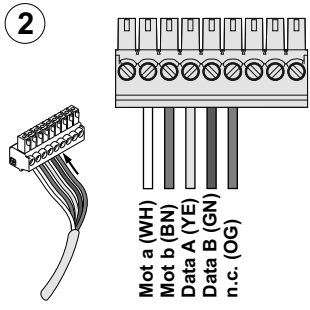
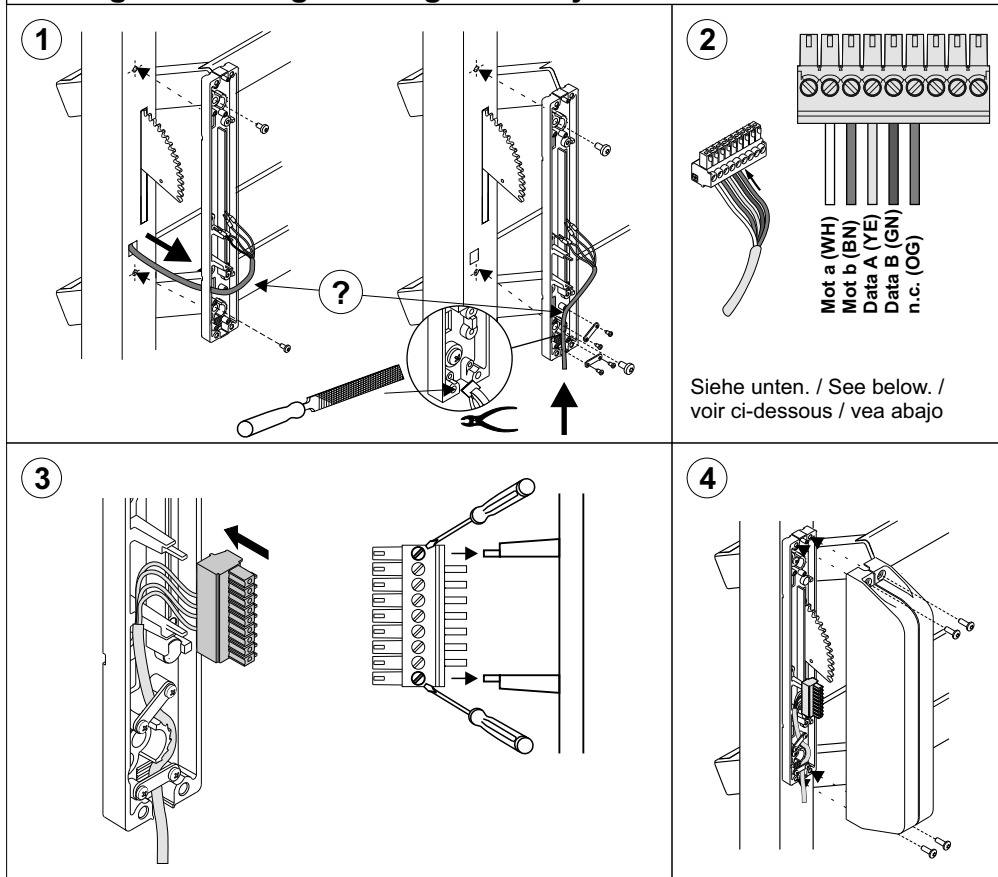
Ajuste a cero – Accionamiento individual*



1. Cerrar el accionamiento. Posiblemente la actuador de abre y cierra tres veces (Protección en el borde al cerrar) y luego permanece en la última posición.
2. Esperar hasta que el actuador esté completamente cerrado.
3. En el actuador debe seguir existiendo tensión en la dirección de CIERRE.
4. Mantener el imán en el accionamiento según muestra el boceto.
5. A través de los imanes, el actuador recibe una nueva orden de cierre y realiza una compensación de cero en caso de un corte por sobrecarga.
6. Esto se confirma con un ligero zumbido del actuador.
7. En un grupo sincronizado cada actuador del grupo debe ajustarse a cero de forma independiente.

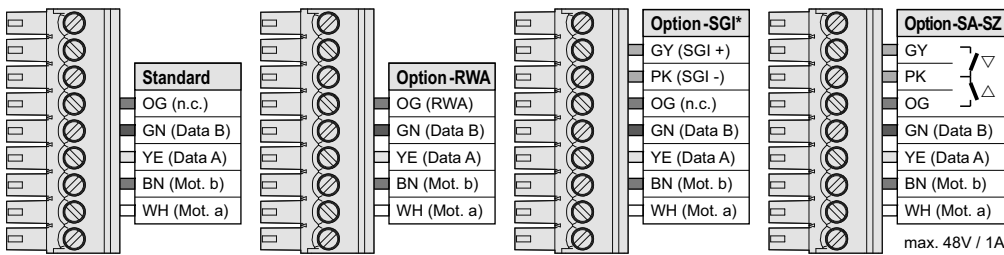
* Grupo de accionamiento: Se requiere el software SCS.

Montage / Mounting / Montage / Montaje



Siehe unten. / See below. / voir ci-dessous / vea abajo

Aderbelegung Stecker / Pin Assignment / Brochage des fiches / Asignación de cables

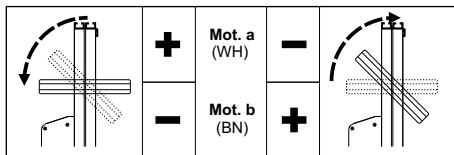


max. 48V / 1A

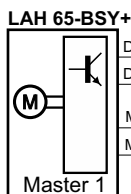
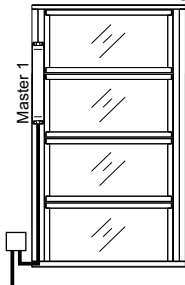
- (WH) weiss / white / blanc / blanco
- (BN) braun / brown / brun / marrón
- (YE) gelb / yellow / jaune / amarillo
- (GN) grün / green / vert / verde
- (GY) grau / grey / gris / gris
- (PK) rosa / pink / rose / rosa
- (OG) orange / orange / orange / naranja

* Stellungsgebersignal für positionsgenaue Ansteuerung des Antriebes.
 Auswertung erfolgt in Verbindung mit D+H-Steuerzentralen. /
 Position transmitter signal for position accurate triggering of the drive.
 Evaluation will be effected in conjunction with D+H-control panels. /
 Signal transmetteur de localisation pour une commande exacte de la position de l'élément moteur.
 L'analyse des performances se fait en relation avec les centrales de commande de la de la société D+H. /
 Posición de la señal del sensor para controlar la posición exacta de la unidad.
 La evaluación se hace en conjunto con las unidades D+H control.

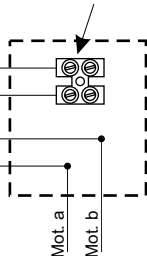
Anschluss / Connection / Raccordement / Conexión



Einzelantrieb / Single drive

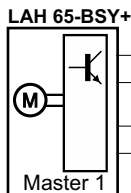
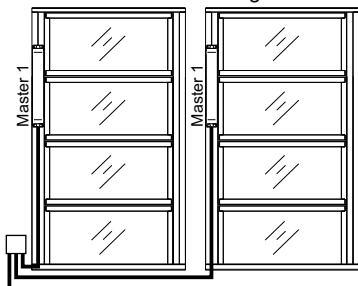


Gegen Kurzschluss sichern /
Protect against short circuit /
Protéger contre les courts-circuits /
Proteger contra cortocircuitos

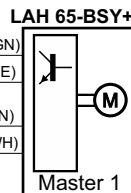
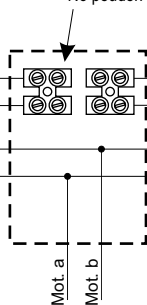


Abzweigdose /
Junction box /
Boîte de dérivation /
Caja de conexión

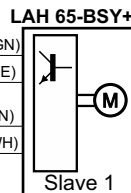
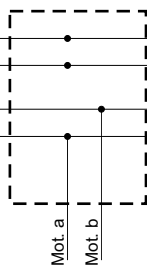
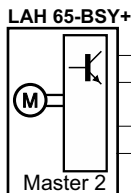
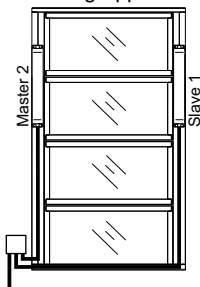
2 Einzelantriebe / Two single drives



Dürfen nicht zusammen verbunden werden /
May not be linked together /
Ne peuvent pas être reliés entre eux /
No pueden ser unidos entre si /



Antriebsgruppe / Drive group



Tandem Programmierung durch SCS-Software erforderlich! /
Tandem programming required by SCS-Software! /
Programmation tandem à l'aide du logiciel SCS nécessaire ! /
La programación en tandem debe realizarse mediante el software SCS.



D+H Mechatronic AG
Georg-Sasse-Str. 28-32
22949 Ammersbek, Germany

Tel.: +4940-605 65 239
Fax: +4940-605 65 254
E-Mail: info@dh-partner.com

www.dh-partner.com

© 2015 D+H Mechatronic AG, Ammersbek
Technische Änderungen vorbehalten /
Rights to technical modifications reserved /
Sous réserve de modifications techniques /
Derecho reservado a modificaciones técnicas.