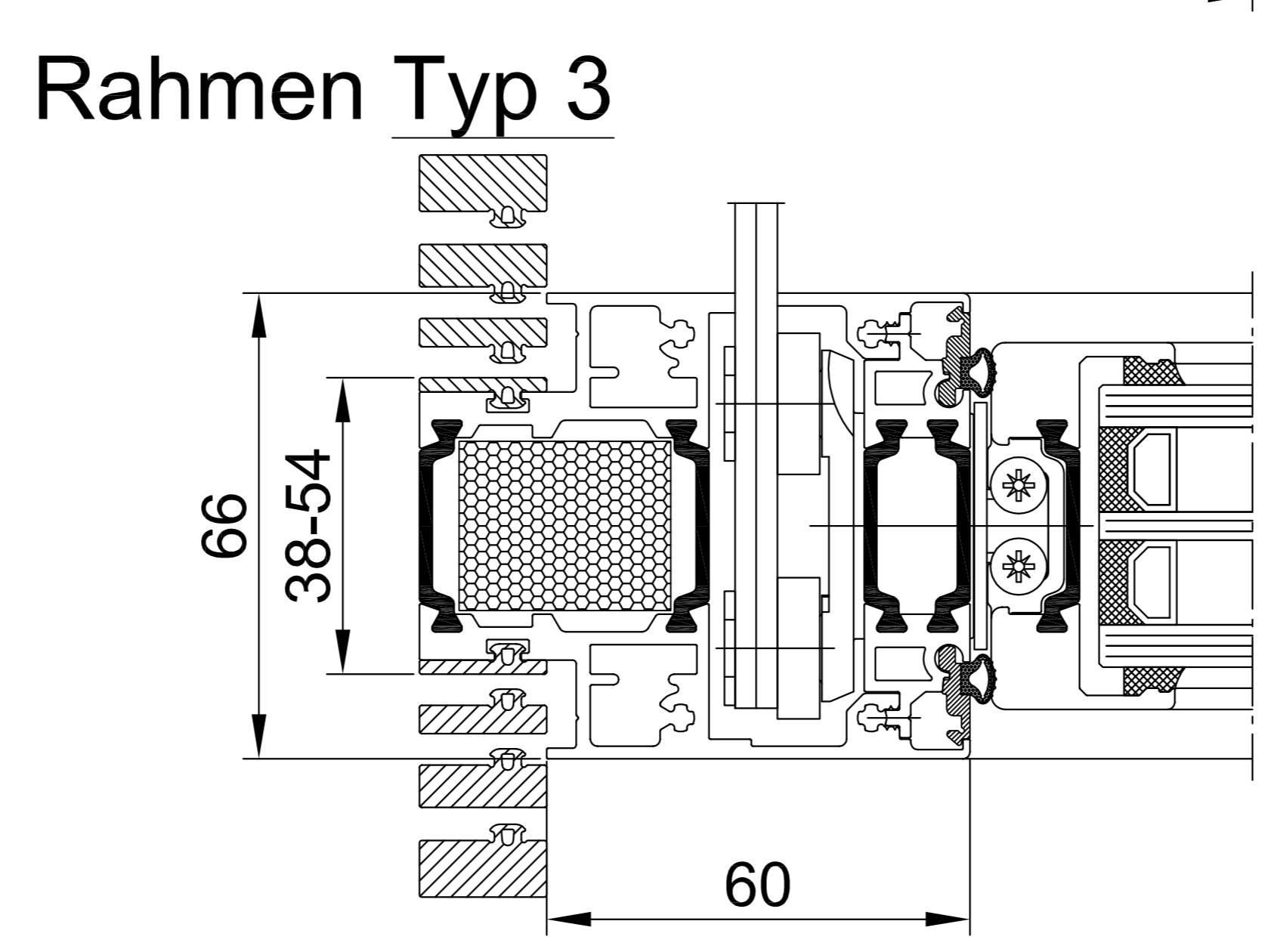
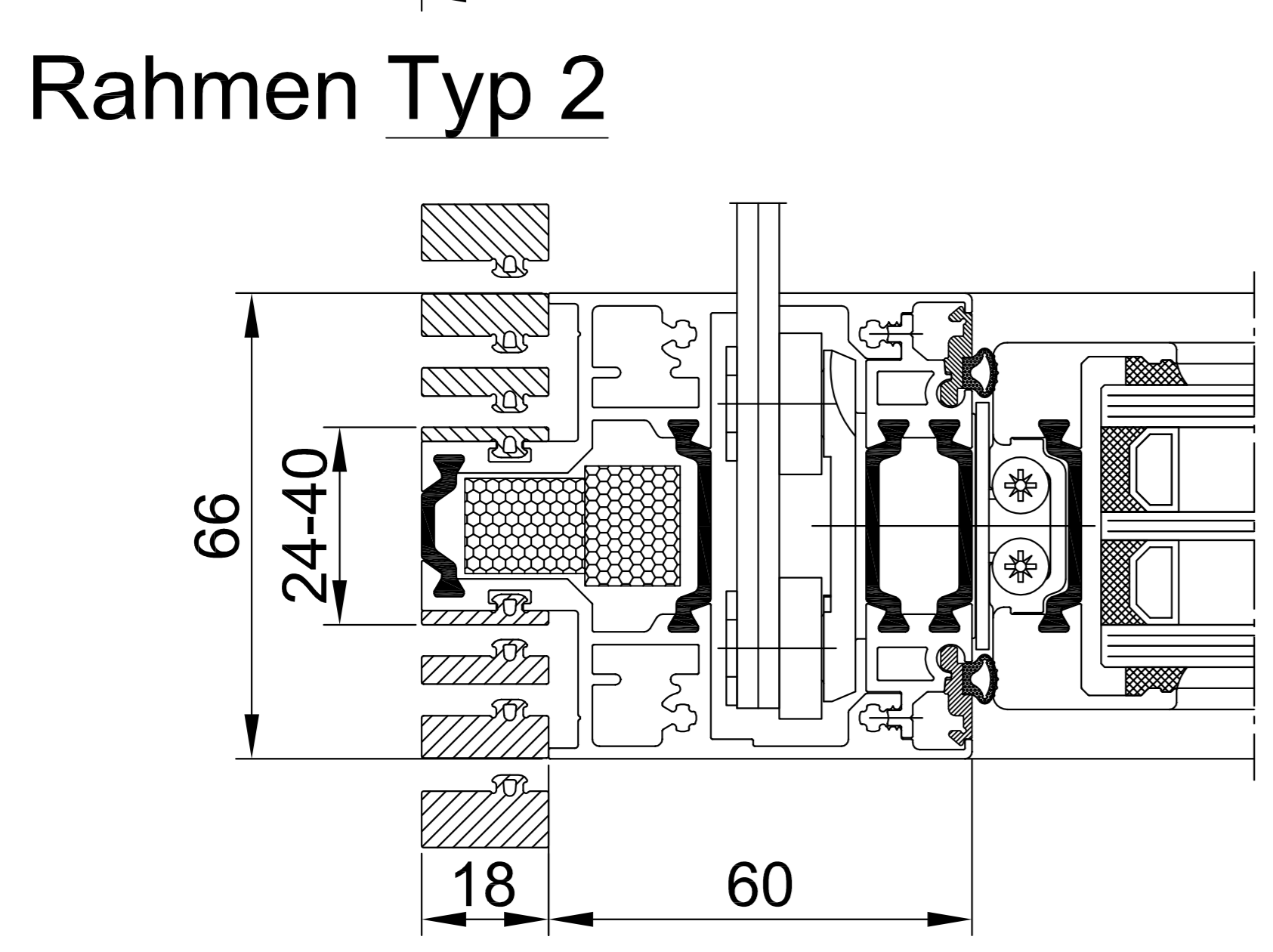
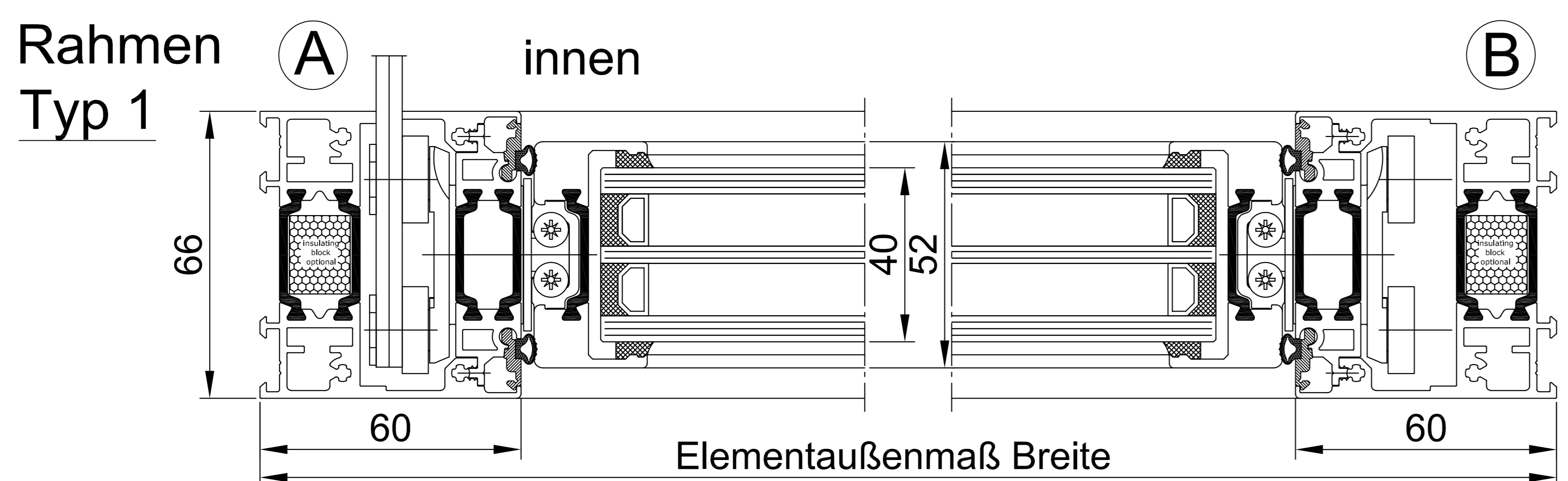
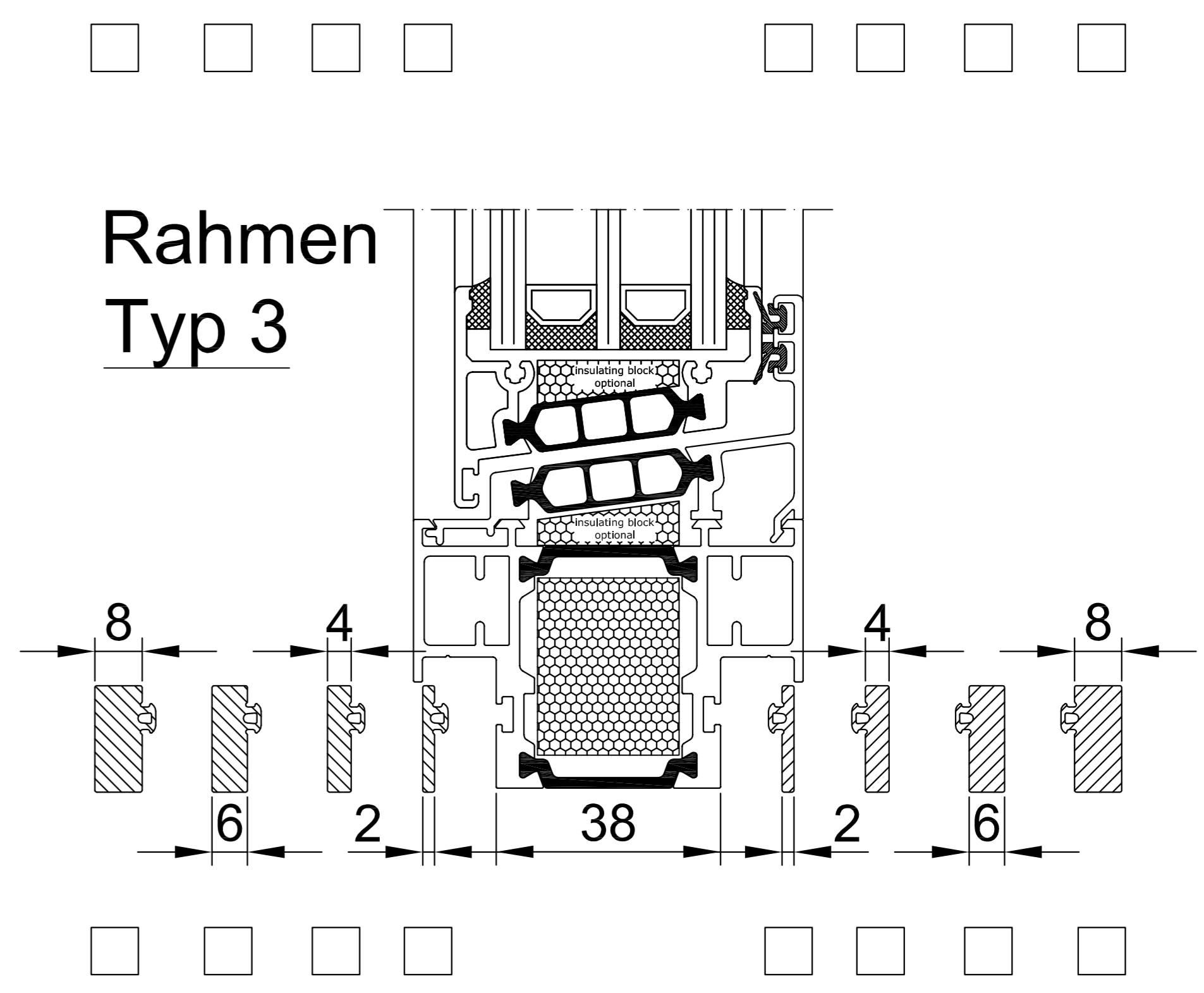
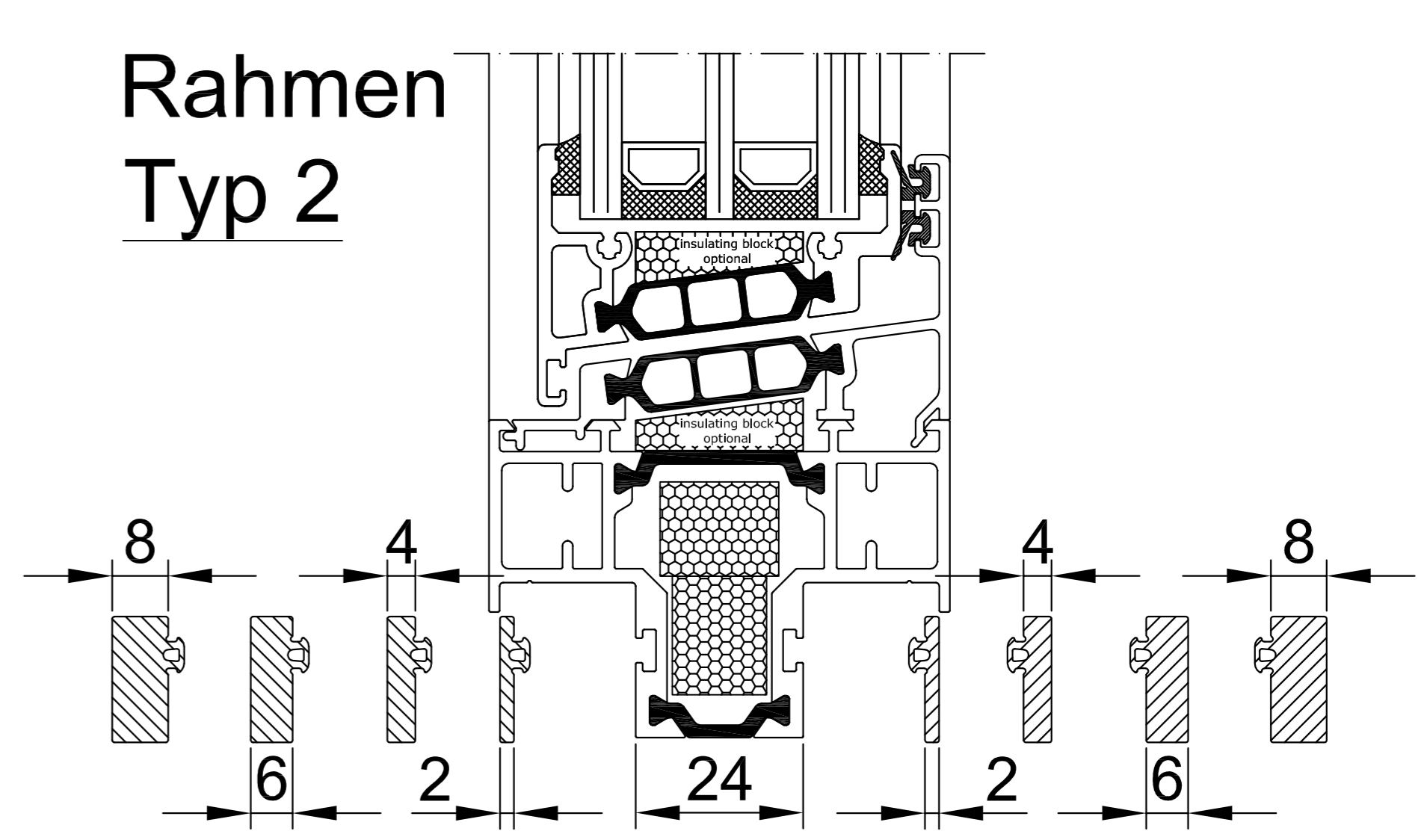
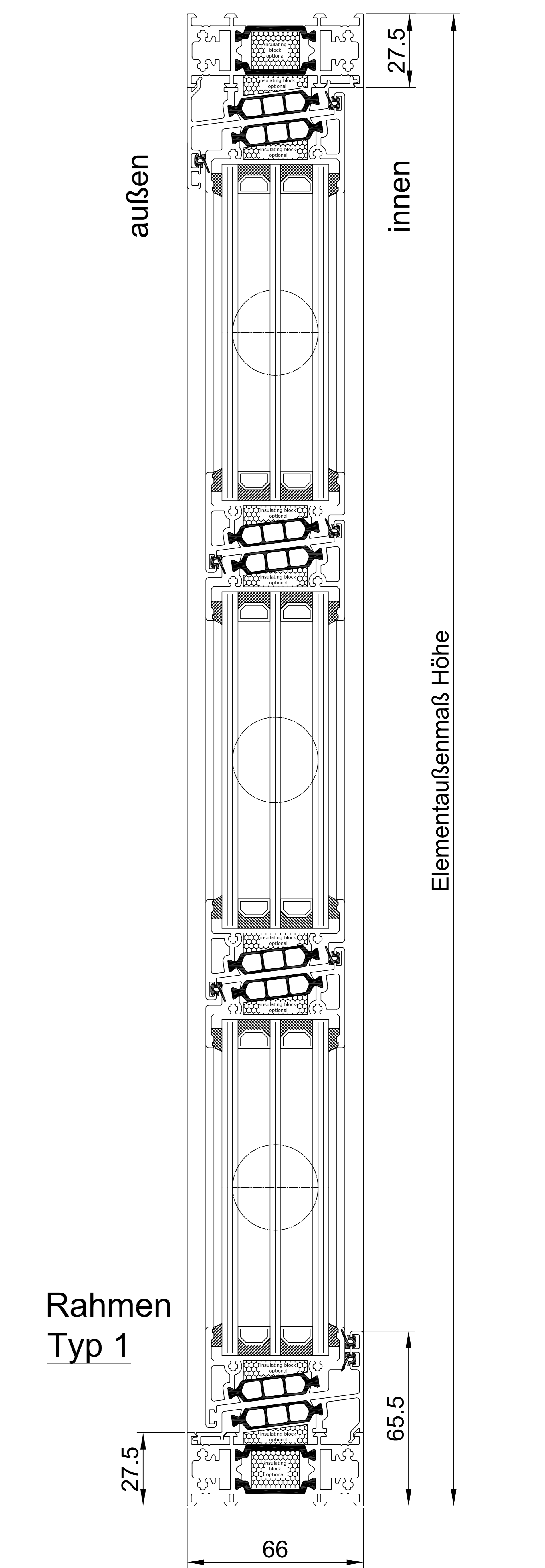


Status:	<input type="checkbox"/> Anfrage	<input type="checkbox"/> Bestellung		
Projektnummer:	Auftragsnummer:			
Projektmanager:	Telefonnummer:			
Wunsch Liefertermin:	Datum:			
Bauvorhaben:				
Lieferanschrift:				
Ansprechpartner auf Baustelle:				
Pos.:	01	02	03	
Stückzahl Elemente:				
Elementaußenmaße	Breite: (mm)			
	Höhe: (mm)			
	Rahmenart:	<input type="checkbox"/> Typ 1 <input type="checkbox"/> Typ 2 <input type="checkbox"/> Typ 3 Klemmst: _____ mm (Siehe Detail Rahmen)	<input type="checkbox"/> Typ 1 <input type="checkbox"/> Typ 2 <input type="checkbox"/> Typ 3 Klemmst: _____ mm (Siehe Detail Rahmen)	<input type="checkbox"/> Typ 1 <input type="checkbox"/> Typ 2 <input type="checkbox"/> Typ 3 Klemmst: _____ mm (Siehe Detail Rahmen)
Profil-Dämmkerne:	<input type="checkbox"/> mit <input type="checkbox"/> ohne	<input type="checkbox"/> mit <input type="checkbox"/> ohne	<input type="checkbox"/> mit <input type="checkbox"/> ohne	
Gewünschter Uw: (U-Wert Element)	_____ W/m²K	_____ W/m²K	_____ W/m²K	
Anzahl Lamellen: (Stück)				
Lamellenfüllung	Gesamtdicke: (mm)	40mm	40mm	40mm
	Füllungsart:	<input type="checkbox"/> ISO-Glas <input type="checkbox"/> ISO-Paneele / U = 0,7 (1,5 AL / 37mm PUR / 1,5 AL)	<input type="checkbox"/> ISO-Glas <input type="checkbox"/> ISO-Paneele / U = 0,7 (1,5 AL / 37mm PUR / 1,5 AL)	<input type="checkbox"/> ISO-Glas <input type="checkbox"/> ISO-Paneele / U = 0,7 (1,5 AL / 37mm PUR / 1,5 AL)
	Glas- Aufbau: (von außen nach innen)	<input type="checkbox"/> 6* / 12 / 4 / 12 / *6 (Argon, Ug = 0,7) <input type="checkbox"/> 4(ESG) / 14 / 4 / 14 / 4(ESG) (Argon Ug = 0,6) <input type="checkbox"/> 6* / 12 / 4 / 12 / *6 (Krypton Ug = 0,5) <input type="checkbox"/> 6** / 12 / 4 / 12 / **6 (Krypton Ug = 0,4) <input type="checkbox"/> Anderer _____	<input type="checkbox"/> 6* / 12 / 4 / 12 / *6 (Argon, Ug = 0,7) <input type="checkbox"/> 4(ESG) / 14 / 4 / 14 / 4(ESG) (Argon Ug = 0,6) <input type="checkbox"/> 6* / 12 / 4 / 12 / *6 (Krypton Ug = 0,5) <input type="checkbox"/> 6** / 12 / 4 / 12 / **6 (Krypton Ug = 0,4) <input type="checkbox"/> Anderer _____	<input type="checkbox"/> 6* / 12 / 4 / 12 / *6 (Argon, Ug = 0,7) <input type="checkbox"/> 4(ESG) / 14 / 4 / 14 / 4(ESG) (Argon Ug = 0,6) <input type="checkbox"/> 6* / 12 / 4 / 12 / *6 (Krypton Ug = 0,5) <input type="checkbox"/> 6** / 12 / 4 / 12 / **6 (Krypton Ug = 0,4) <input type="checkbox"/> Anderer _____
	Glas- Art / Glas- Bezeichnung:			
	Oberfläche & Farbbez.:	<input type="checkbox"/> pulverb. _____ <input type="checkbox"/> eloxiert _____	<input type="checkbox"/> pulverb. _____ <input type="checkbox"/> eloxiert _____	<input type="checkbox"/> pulverb. _____ <input type="checkbox"/> eloxiert _____
Bedienung	Pulverlieferant & Farbnummer:			
	Bedienart:	<input type="checkbox"/> manuell <input type="checkbox"/> elektrisch _____ V <input type="checkbox"/> pneumatisch	<input type="checkbox"/> manuell <input type="checkbox"/> elektrisch _____ V <input type="checkbox"/> pneumatisch	<input type="checkbox"/> manuell <input type="checkbox"/> elektrisch _____ V <input type="checkbox"/> pneumatisch
	Antriebsbezeichnung:			
	Kabellänge: (Standard = 2,5m)	_____ m	_____ m	_____ m
Befestigungslasche / Sonderadapter:	Kabelaustritt (nur bei LAH 61)	<input type="checkbox"/> nach oben <input type="checkbox"/> nach unten <input type="checkbox"/> Seitl. durch Rahmen	<input type="checkbox"/> nach oben <input type="checkbox"/> nach unten <input type="checkbox"/> Seitl. durch Rahmen	<input type="checkbox"/> nach oben <input type="checkbox"/> nach unten <input type="checkbox"/> Seitl. durch Rahmen
	Lage Bedienung:	<input type="checkbox"/> Seite A (DIN rechts) <input type="checkbox"/> Seite B (DIN links) Höhe _____ mm	<input type="checkbox"/> Seite A (DIN rechts) <input type="checkbox"/> Seite B (DIN links) Höhe _____ mm	<input type="checkbox"/> Seite A (DIN rechts) <input type="checkbox"/> Seite B (DIN links) Höhe _____ mm
NRWG:	<input type="checkbox"/> ja <input type="checkbox"/> nein	<input type="checkbox"/> ja <input type="checkbox"/> nein	<input type="checkbox"/> ja <input type="checkbox"/> nein	



  Profil-Dämmkerne optional