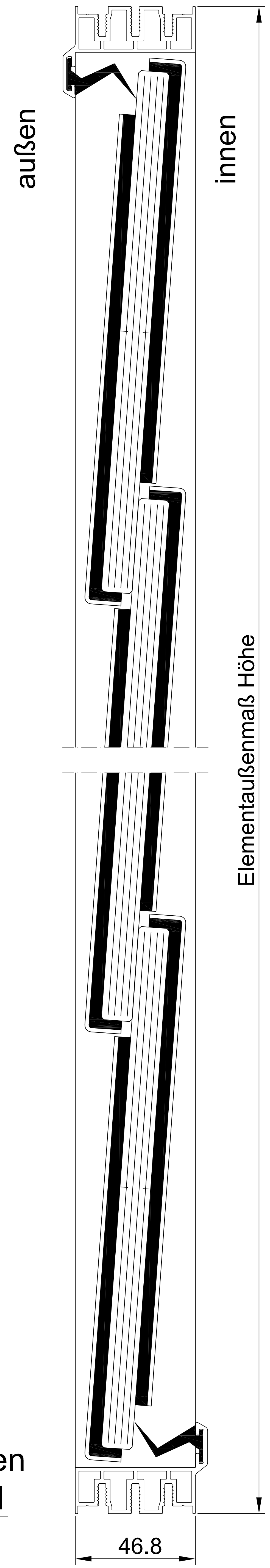
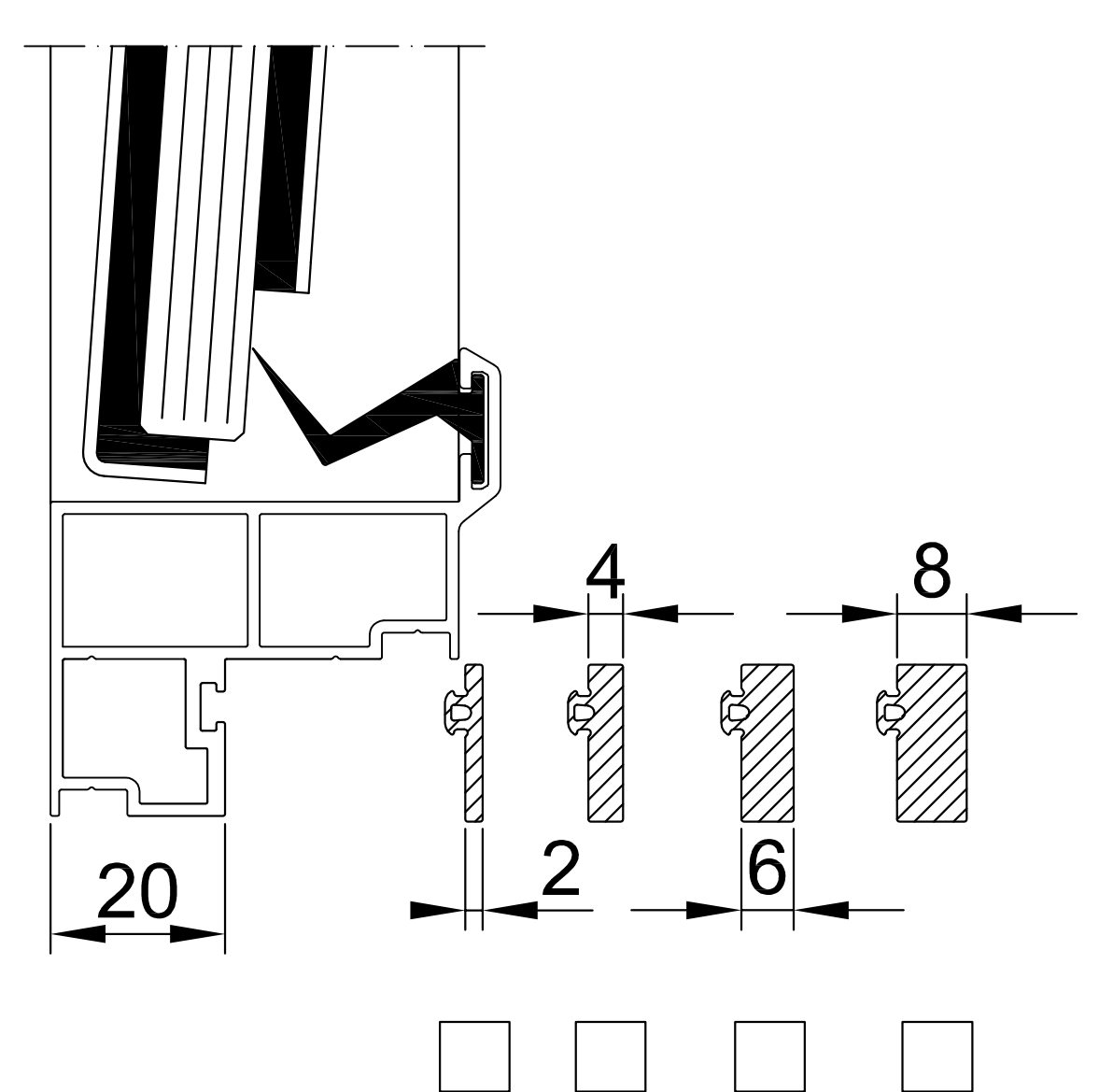


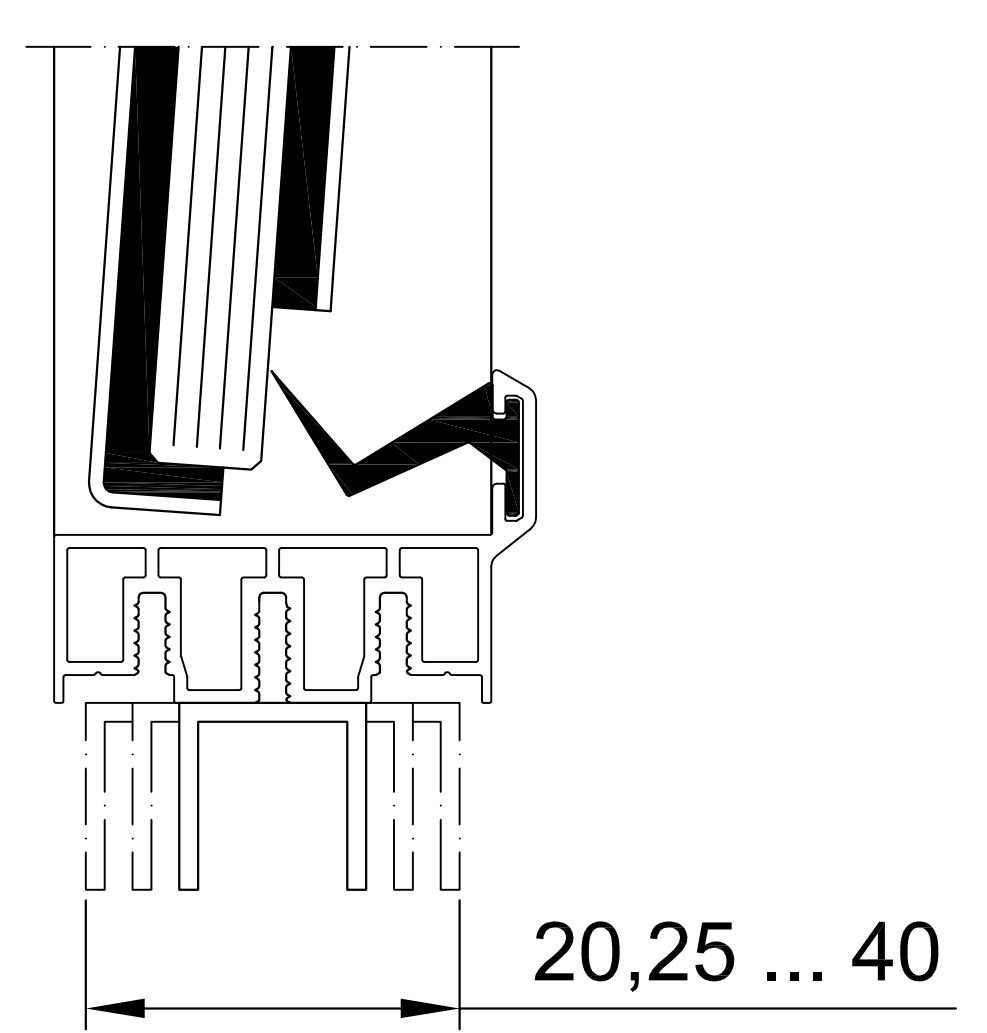
Status:		<input type="checkbox"/> Anfrage	<input type="checkbox"/> Bestellung
Projektnummer:		Auftragsnummer:	
Projektmanager:		Telefonnummer:	
Wunsch Liefertermin:		Datum:	
Bauvorhaben:			
Lieferanschrift:			
Ansprechpartner auf Baustelle:			
Pos.:	01	02	03
Stückzahl Elemente:			
Element- außenmaße	Breite: (mm)		
	Höhe: (mm)		
	Rahmenart:	<input type="checkbox"/> Typ 1 <input type="checkbox"/> Typ 2 <input type="checkbox"/> Typ 3	<input type="checkbox"/> Typ 1 <input type="checkbox"/> Typ 2 <input type="checkbox"/> Typ 3
	Klemmrahmen:	<input type="checkbox"/> ohne <input type="checkbox"/> mit Klemmst: _____ mm (Siehe Detail Klemmrahmen)	<input type="checkbox"/> ohne <input type="checkbox"/> mit Klemmst: _____ mm (Siehe Detail Klemmrahmen)
Anzahl Lamellen: (Stück)			
Lamellen- füllung	Glasdicke: (mm)	<input type="checkbox"/> 8mm <input type="checkbox"/> 10mm <input type="checkbox"/> 12mm	<input type="checkbox"/> 8mm <input type="checkbox"/> 10mm <input type="checkbox"/> 12mm
	Glasart:	<input type="checkbox"/> ESG <input type="checkbox"/> TVG <input type="checkbox"/> VSG (aus _____) <input type="checkbox"/> Float	<input type="checkbox"/> ESG <input type="checkbox"/> TVG <input type="checkbox"/> VSG (aus _____) <input type="checkbox"/> Float
	Oberfläche & Farbbez.:	<input type="checkbox"/> pulverb. _____ <input type="checkbox"/> eloxiert _____	<input type="checkbox"/> pulverb. _____ <input type="checkbox"/> eloxiert _____
	Pulverlieferant & Farbnummer:		
Bedienung	Bedienart:	<input type="checkbox"/> manuell <input type="checkbox"/> elektrisch _____ V <input type="checkbox"/> pneumatisch	<input type="checkbox"/> manuell <input type="checkbox"/> elektrisch _____ V <input type="checkbox"/> pneumatisch
	Antriebsbezeichnung:		
	Kabellänge: (Standard = 2,5m)	_____ m	_____ m
	Kabelaustritt (nur bei LAH 61)	<input type="checkbox"/> nach oben <input type="checkbox"/> nach unten <input type="checkbox"/> Seitl. durch Rahmen	<input type="checkbox"/> nach oben <input type="checkbox"/> nach unten <input type="checkbox"/> Seitl. durch Rahmen
	Lage Bedienung:	<input type="checkbox"/> Seite A (DIN rechts) <input type="checkbox"/> Seite B (DIN links) Höhe _____ mm	<input type="checkbox"/> Seite A (DIN rechts) <input type="checkbox"/> Seite B (DIN links) Höhe _____ mm
Befestigungslasche / Sonderadapter:			
NRWG:		<input type="checkbox"/> ja <input type="checkbox"/> nein	<input type="checkbox"/> ja <input type="checkbox"/> nein



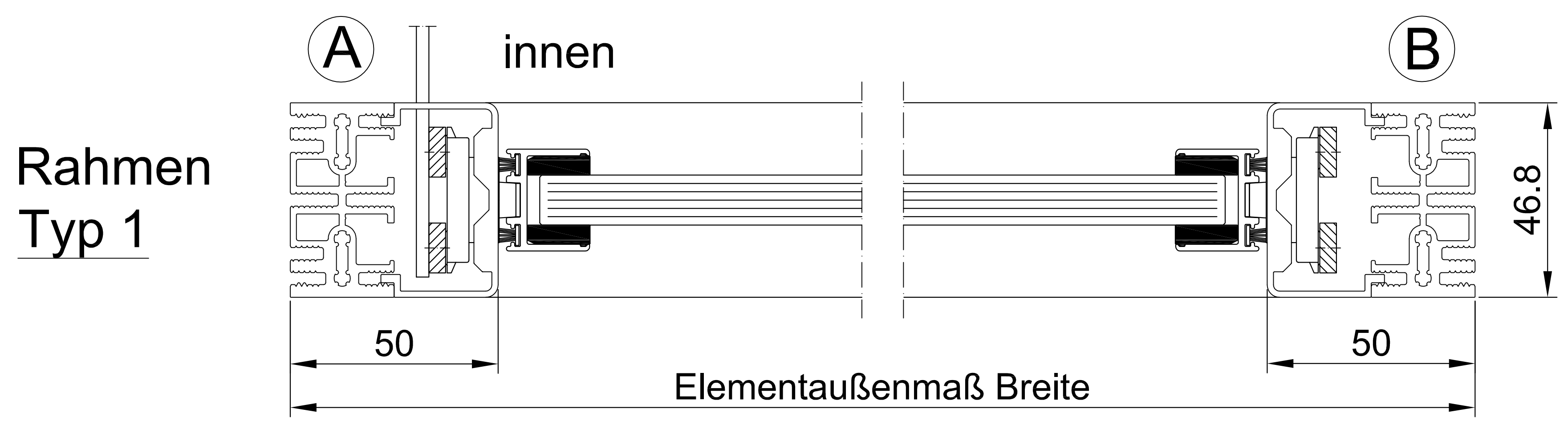
Rahmen Typ 1



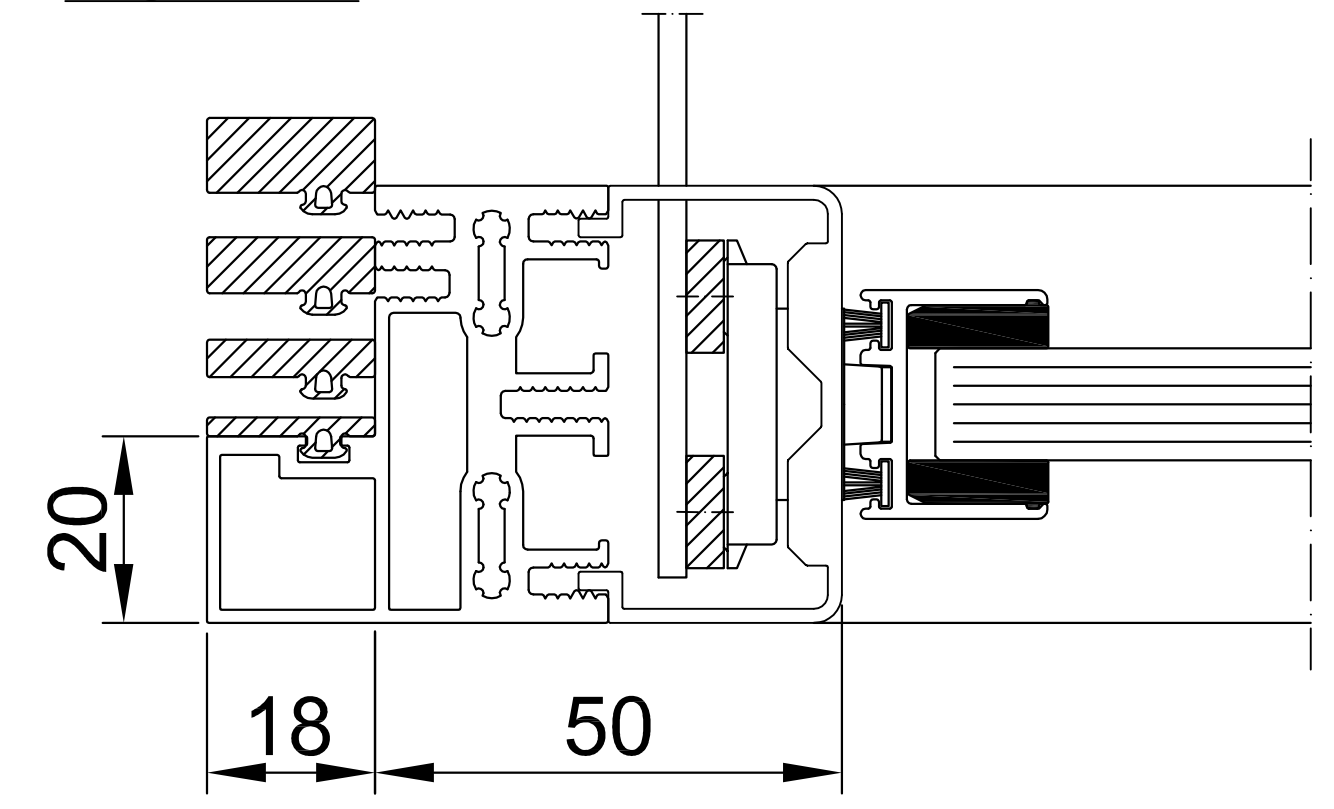
Rahmen Typ 2



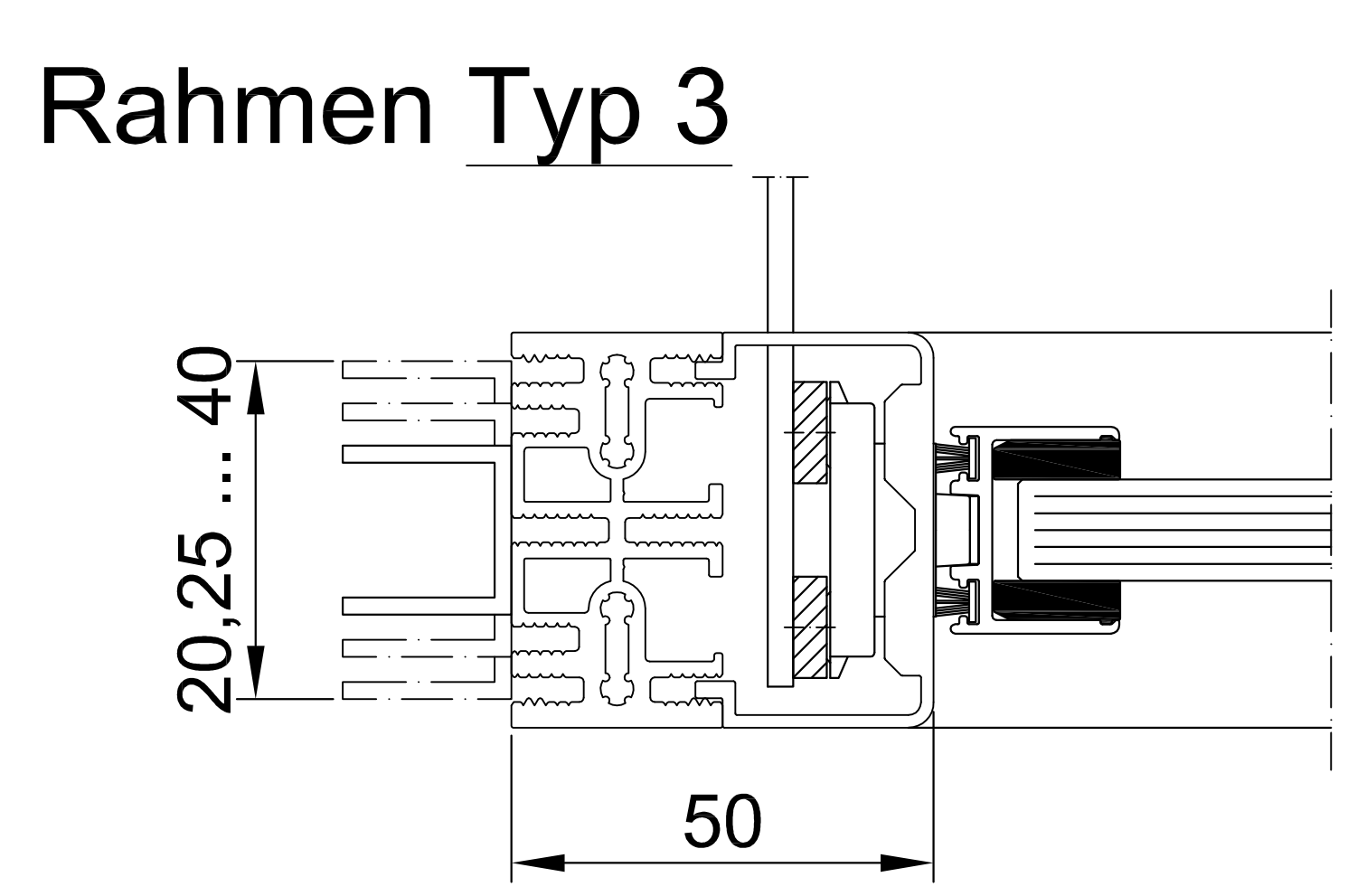
Rahmen Typ 3



Rahmen Typ 1



Rahmen Typ 2



Rahmen Typ 3